



ELECTROGEN
الكتروجن







الکتروژن دریک نگاه

شرکت الکتروژن یکی از بزرگترین تولید کنندگان الکتروموتور در خاورمیانه می باشد که با در اختیار داشتن کادری مجرب و خطوط تولید مجهز اتوماتیک و نیمه اتوماتیک دارای ظرفیت کافی جهت تولید و تامین الکتروموتورهای مختلف و پمپ های آب مورد نیاز صنایع مرتبط و سایر مصرف کنندگان می باشد.

این شرکت در سال ۱۳۶۷ تاسیس و در سال ۱۳۸۰ پس از انتقال به محل جدید کارخانه واقع در اتوبان آزادگان، جاده احمدآباد مستوفی در زمینی به مساحت ۱۵۰۰۰ مترمربع با ۱۰۰۰۰ مترمربع سالن های تولید به فعالیت خود ادامه می دهد.

خطوط تولید شرکت الکتروژن مجهز به دستگاههای اتوماتیک تولید الکتروموتور بوده و با در اختیار داشتن یکی از واحدهای قالبسازی منحصر به فرد در ایران قادر به ساخت پیچیده ترین و دقیقترین قالب و ابزارهای خط تولید می باشد.

شرکت الکتروژن در سال ۱۹۹۶ و ۲۰۰۹ میلادی موفق به دریافت لیسانس از شرکت Hanning آلمان، Sole و Sisme ایتالیا گردیده و انواع الکتروموتورهای مشعل، ماشین لباسشویی و فنکوئل خود را تحت لیسانس این شرکت ها تولید کرده و علاوه بر توزیع در بازارهای داخلی، بخشی از سهم بازارهای خارجی را نیز در اختیار گرفته است.

شرکت الکتروژن بعنوان اولین تولید کننده الکتروموتورهای High Efficient (راندمان بالا) فصلی نو در فن آوری صنعت الکتروموتورسازی را در کشور گشوده است.

شرکت الکتروژن با استقرار سیستم مدیریت کیفیت با دریافت گواهینامه ISO 9001-2008 موفق گردیده تا کلیه فرایندهای خود را به صورت موثر کنترل و پایش نماید.

لازم به ذکر است کلیه محصولات شرکت الکتروژن دارای نشان استاندارد CE از اتحادیه اروپا می باشند.

کنترل کیفیت

شرکت الکتروژن رضایت مشتری را بعنوان مهمترین رکن موفقیت خود هدف گذاری نموده و آن را برای کلیه فرایندهای سازمان تبیین کرده است. در این میان کنترل کیفیت شرکت الکتروژن بعنوان دیده بان کیفیت، کار نظارت در تمام مراحل از ورود مواد خام و اقلام اولیه، تولید قطعه نیمه ساخته و محصول نهایی را طی ۲۴ ساعت تولید، در دستور کار خود قرار داده و بعنوان نماینده مشتری و همچنین بعنوان بازوی واحد طراحی گام به گام، همراه و پشتیبان فرایند تولید قدم برمی دارد. این فعالیتها در ۳ بخش مستقل و مرتبط به هم شامل کنترل کیفیت اقلام ورودی (آزمایشگاه مواد)، کنترل کیفیت خطوط تولید و کنترل کیفیت محصول نهایی (آزمایشگاه فیزیک) انجام می پذیرد. آزمایشگاه فیزیک الکتروژن با داشتن گواهینامه شماره T/1002 از اداره استاندارد، بعنوان یک بازوی قدرتمند اجرایی در خدمت متولیان کیفیت و ایمنی کشور قرار دارد.

کنترل اطلاعات و تطبیق آن با نیاز مشتری، پردازش و تبدیل مشخصات فنی به آیتم های کنترلی، جمع آوری داده ها و ترسیم نمودارها و نهایتاً تجزیه و تحلیل اولیه نتایج از دیگر وظایف مهم محول شده به این بخش است که در امر بهبود مستمر بطور فزاینده ای مثمر ثمر بوده و نتایج آن در قالب اقدامات اصلاحی و پیشگیرانه باعث رضایت مندی مشتریان می گردد.

همچنین این واحد همگام با واحد خدمات پس از فروش، از مشتریان پشتیبانی فنی بعمل آورده و هر گونه انتقاد و شکایت مشتری را در کمترین زمان ممکن بررسی و مرتفع می نماید و موجب اطمینان خاطر مشتریان از بابت خدمت رسانی به موقع می گردد.

این شرکت در سالهای ۱۳۸۷ و ۱۳۸۸ موفق به کسب عنوان واحد نمونه کیفی گردید و در سال ۱۳۸۹ عنوان مسئول کنترل کیفیت نمونه از اداره کل استاندارد و تحقیقات صنعتی را دریافت نمود. کسب این افتخارات، مهر تاییدی بر اجرای صحیح خط مشی کیفیت بوده که توسط مدیریت عالی سازمان جهت نیل به آن، از پیش هدف گذاری شده است.

چشم انداز استراتژی سازمان برای آینده این واحد، که خود بخش کوچکی از فرایند تضمین کیفیت الکتروژن است، حرکت به سمت کاهش عیوب در حد PPM است که پس از استقرار کامل COQ، PFMEA، SPC به آن پرداخته خواهد شد.

تحقیق و توسعه

امروزه تحقیق و توسعه در جهان جایگاه ویژه ای دارد. به طوری که کشورهای صنعتی سهم قابل توجهی از درآمد و نیروی کار خود را به فعالیت های تحقیق و توسعه اختصاص می دهند. چرا که سهم زیادی از محصولات، فرآیند ها و سیستم های جدید و پیشرفته، حاصل از فعالیت های بخش تحقیق و توسعه هستند.

جهانی شدن سبب شده که سازمان های تجاری، از جمله شرکت های کوچک و متوسط، تحقیقات خود را برای یافتن یک استراتژی که برتری پایدار آنها را تضمین نماید، تقویت کنند. واحد تحقیق و توسعه در هر سازمانی با هدف برنامه ریزی برای تثبیت نقاط قوت و تبدیل نقاط ضعف به توانمندی ها تشکیل می شود.

این استراتژی معمولاً نیازمند آن است که سازمان ها در جهت رشد و پویایی اقتصادی، پی در پی محصولات و خدمات متنوعی را ارائه نمایند. به سخن دیگر سازمان ها باید پیوسته نوآر باشند.

گسترش بازارهای رقابتی در جهان تاثیر عمیقی بر اقتصاد کشورهای در حال رشد گذاشته است. لزوم ارائه محصولات و خدمات برتر از سوی شرکت های بزرگ و متوسط تولیدی و خدماتی در این کشورها ضرورت ایجاد واحدهای تحقیق و توسعه را اهمیت بخشیده است.

سرمایه ای که در یک کشور به بخش R&D اختصاص داده می شود، نمایانگر وضعیت صنعت، میزان رقابت صنعتی و میزان پیشرفت آن کشور است. بنابراین شرکت ها با تاسیس واحد R&D به دنبال اهدافی همچون پرداخت کمتر، تولید بیشتر و محصولات کارآمدتر هستند.

با توجه به اهمیت و نقش تحقیق و توسعه در روند گسترش فن آوری تولید، معاونت تحقیق و توسعه در راستای پیشبرد اهداف علمی و با هدف گسترش و انجام فعالیت های مبتنی بر تحقیق و توسعه در ارتباط با فن آوری های مورد استفاده، ابزار ها، روش ها و محصولات از نقطه نظر اجرا و کاربرد از سال ۱۳۷۲ در شرکت الکتروژن شروع به فعالیت نمود، که از جمله این فعالیت ها، برنامه ریزی، سازماندهی و اجرای پروژه های تحقیقاتی، آزمایشی و نمونه سازی در راستای طرح های تجاری و استراتژی شرکت الکتروژن است.

یکی از فعالیت های اصلی بخش تحقیق و توسعه انجام فرآیند طراحی برای تولید محصولات جدید مطابق نیاز مشتریان است، که پس از دریافت درخواست مشتری و تشخیص نیازمندی های

اولیه و امکان سنجی های لازم، فرآیند طراحی تا ارائه محصول نهایی برعهده این معاونت است.

توسعه روز افزون شرکت و تبدیل آن به قلب تپنده الکتروموتورسازی ایران حاصل از نگاه مثبت مدیریت به معاونت تحقیق و توسعه است که سبب شکوفایی و تحقق اهداف از پیش تعیین شده این شرکت شده است. در حال حاضر بیش از ۲۰ نفر در معاونت تحقیق و توسعه شرکت مشغول به کار بوده و اهم فعالیت های این معاونت به شرح زیر است:

- توسعه و بهبود مستمر کیفیت محصولات تولیدی.
- کمک به تبیین استراتژی های شرکت در زمینه توسعه محصولات و اجرای پروژه های تحقیقاتی.
- نظارت بر کلیه مراحل تحقیقاتی و توسعه ای تا حصول نتیجه نهایی.
- تهیه و تنظیم برنامه ریزی زمانی اجرای طرح های تحقیقاتی
- هماهنگی و پیگیری انجام پژوهش های فرآیندی به منظور افزایش توان تکنولوژیک و بهره وری بیشتر.
- اجرا و مستند سازی کارهای مبتنی بر تحقیق و توسعه شامل جستجو و جمع آوری اطلاعات مورد نیاز در زمینه کاری شرکت.
- بررسی و ارزیابی پیشنهادات و نیاز های اعلام شده توسط پروژه ها و همکاری با سایر واحد ها جهت ارائه راهکار مطلوب در جهت حل و اجرای آنها.
- بررسی زمینه کاری رقبا و نیازهای مشتریان در زمینه طراحی موتورهای الکتریکی.

فروش و بازاریابی

جلب رضایت مشتریان به عنوان مهم ترین هدف واحد فروش و بازاریابی شرکت الکتروژن می باشد. این امر با بهره گیری از کادر مجرب و کار آزموده و همچنین برخورداری از سیستم های پیشرفته ارتباطی و اطلاع رسانی در راستای تامین نیاز مشتریان، همگام با دیگر واحدهای سازمان صورت پذیرفته است. علاوه بر بازار ایران، هم اکنون حجم زیادی از محصولات این شرکت به طور مستقیم و غیر مستقیم به کشورهای عراق، ترکیه، سوئدان، امارات متحده عربی، تاجیکستان، افغانستان و پاکستان صادر می گردد. کیفیت بالای محصولات الکتروژن سبب افزایش سهم چشم گیر این شرکت در بازارهای منطقه شده است. لذا در این راستا دفاتر خدمات پس از فروش در اربیل، سلیمانیه، بغداد و سوئدان فعال گردیده است.

برخی از استراتژی های اجرایی واحد فروش به شرح ذیل است:

- ارتقا سطح کیفی محصولات از طریق واحد تحقیق و توسعه و توصیه های مشتریان به عنوان مهمترین شریک تجاری شرکت.
- تحویل به موقع و تطابق با خواسته مشتریان بدون وقفه در خطوط تولید آن کارخانجات.
- گارانتی، خدمات و مشاوره های فنی در اسرع وقت به مشتریان.
- کادر فروش و بازاریابی پاسخگو محور و کار آزموده.
- توسعه کانال های فروش در بازار.
- قیمت های رقابتی حتی با محصولات خارجی.
- برگزاری همایش های فنی و توجیهی برای مشتریان در راستای افزایش بهره وری از محصولات.

خدمات پس از فروش

شرکت الکتروژن به عنوان یکی از بزرگترین تولید کنندگان الکتروموتور در خاورمیانه همواره جلب رضایت مشتریان را به عنوان مهمترین هدف خود مد نظر قرار داده و با بهره گیری از کادر مجرب و کار آزموده و همچنین برخورداری از سیستم های پیشرفته ارتباطی و اطلاع رسانی در راستای تامین نیاز مشتریان قدم برمی دارد.

واحد خدمات پس از فروش شرکت الکتروژن جهت نیل به این اهداف اقدام به ایجاد و عملیاتی نمودن خدمات ذیل به هموطنان عزیز و سایر مصرف کنندگان خارجی نموده است:

- پایه گذاری یکی از بزرگترین طرح های جایگزینی الکتروموتورهای فرسوده و یا پر مصرف با الکتروموتورهای راندمان بالا و کم مصرف در منطقه.
- تضمین ارائه خدمات به کلیه محصولات تولیدی شرکت الکتروژن از طریق شبکه نمایندگی های خدمات پس از فروش.
- تأمین قطعات و لوازم یدکی کلیه محصولات.
- فراهم آوردن سامانه ثبت شکایات در سایت شرکت و رسیدگی فوری به آنها.
- ارسال و دریافت انواع پیام از سامانه پیام کوتاه خدمات پس از فروش شرکت و نیز ثبت دوره گارانتی برای مشتریان از طریق این سامانه.
- ایجاد سامانه پیامگیر ۲۴ ساعته جهت دریافت نقطه نظرات مشتریان در جهت تسریع و تسهیل در امر خدمات رسانی و بهبود کیفیت محصولات.
- توسعه شبکه نمایندگی های خدمات پس از فروش.
- کلیه محصولات شرکت الکتروژن داری برچسب هولوگرام است.

Verification of Compliance

No. EC.1282.0F140505.EQV75



Certificate's Holder: Electrogen
No.17, Sarv Ave. W., Kaj Sq., Saadatabad, Tehran, Iran - 14357

Product: Induction Motors
Model(s): Water Pumps

Verification to: Standard: IEC 60034-1
related to: Directive 2006/95/EC (Low Voltage)

Remark: This Verification of Compliance has been issued on a voluntary basis. ECM confirms that a Technical Construction File (TCF) is existent for the above listed products. The TCF satisfactorily covers the essential requirements of the above listed standards related to Directive 2006/95/EC (Low Voltage). Other relevant Directives have to be observed in case they are applicable. This Document is only valid for the equipment and configuration described and in conjunction with the TCF detailed above. Whereas the Manufacturer is responsible of the certification of the product(s) and not exempted to perform all the necessary activities before placing the product(s) on the market. The Manufacturer is also responsible of the internal production control to ensure the product(s) are in compliance with the essential requirements of the above mentioned Directive(s). This certificate can be checked for validity at www.entecerma.org

Date of issue MAY 2014

Expiry date MAY 2019

Certification Chief Manager
Tim Mahony

Certification Deputy Manager
Yusef M. Alkhatib



Ente Certificazione Macchine

Suite 6 - 315-314 Upper Street - London N1 2XG - UK

+44 (0) 207 317 0531 +44 (0) 207 317 0510 certification@entecerma.org www.entecerma.org



جمهوری اسلامی ایران
Islamic Republic of Iran



گواهینامه تایید صلاحیت آزمایشگاه
Laboratory Accreditation Certificate

The National Accreditation Center of Iran (NACI) herewith confirms that: مرکز ملی تایید صلاحیت ایران بدین وسیله تایید می نماید که:

Electrogen Laboratory آزمایشگاه الکترون

Address: No.22, Ard Asadi Ave., Ahmad Abad Mosofvi road, Azadegan highway, Tehran, Iran
تلفن: 02135671461-19
دورنگار: 021356714620
وبسایت: www.Electrogen.co.com

Has fulfilled the ISIRI-ISO/IEC 17025. And is competent to carry out Test/Calibration services according to accreditation scope are listed in 1 page of annex. الزامات استاندارد ایران-ایزو/آئی ای سی 17025 را رعایت نموده است. صلاحیت انجام خدمات آزمون/ کالیبراسیون مطابق دامنه کارکردی که جزئیات آن در 1 برگ پیوست آمده است را داراست.

NACI Registration No : NACI/Lab/473 شماره گواهینامه تایید صلاحیت: NACI/Lab/473
Initial Accreditation Date and Place: 2014.02.03-Tehran تاریخ و محل صدور مجوز گواهینامه: 1392/02/03-تهران
Renewal Date : - تاریخ تمدد مجوز گواهینامه: -
Expiry Date : 2017.02.02 تاریخ خاتمه اعتبار گواهینامه: 1395/02/02

Validity of Accreditation Certificate depends on continuity of compliance with the relevant requirements and obtaining the approval based on the annual surveillance assessment. حفظ اعتبار در طول دوره منوط به استمرار تطابق با شرایط مربوطه و اخذ تاییدیه هر از برای های مرتبطی سالانه است.

President, IRAN ACCREDITATION COUNCIL رئیس هیئت مدیره اعتبارات ایران

A.R. Khakifirooz
NACI PRESIDENT

Page 1 of 2

CERTIFICATE TÜV NORD

Management system as per
DIN EN ISO 9001 : 2008

In accordance with TÜV NORD CERT procedures, it is hereby certified that

ELECTROGEN

Factory: No.22., Shirazi Ave., Azadegan Highway,
Tehran, Iran
Head Office: No.17., W.Sarv Ave., Kaj Sq., Saadatabad,
Tehran, Iran



applies a management system in line with the above standard for the following scope

**Design, Manufacturing and After Sales Services of
Fractional Electrical Motors**

Certificate Registration No. 44 100 136001 Valid until 2016-11-01
Audit Report No. 1525 100 C 13384

M. Hatopadich
Certification Body

Tehran, 2013-11-02

This certification was conducted in accordance with the TÜV NORD CERT auditing and certification procedures and is subject to regular surveillance audits.

TÜV NORD CERT GmbH Langemarkstrasse 20 45141 Essen www.tuev-nord-cert.com

TÜV NORD CERT GmbH is an entity accredited by DAkkS
This certificate has been issued under DAkkS accreditation reg. no. D-2M-12007-01-01 of TÜV NORD CERT



گواهینامه

سیستم مدیریت کیفیت بر
DIN EN ISO 9001 : 2008
مطابق با روش های اجرایی TÜV NORD CERT گواهی می نماید که



الکترون
کارخانه: تهران، بزرگراه آزادگان، خیابان شهید شهبازی، پلاک 22
دفتر مرکزی: تهران، سعادت آباد، میدان کاج سابق، خیابان سرو غربی، شماره 17

همراه با سایر مکان های مرتبط مطابق پوست
سیستم مدیریت را در پیروی از استاندارد بالا برای دامنه کارکردی شرح شده در زیر، بکار می گیرد

طراحی، تولید و ارائه خدمات پس از فروش انواع موتورهای الکتریکی

شماره ثبت گواهینامه: 44 100 136001
شماره گزارش ممیزی: 1525 100 C 13384

Tehran, 2013-11-02

M. Hatopadich
سازش گواهی کننده
TÜV NORD CERT GmbH

محدود این گواهینامه مطابق با روش های اجرایی ممیزی و صدور گواهینامه TÜV NORD CERT انجام شده است.
و ممیزی های مرتبطی منوط را به هر دو خواهد داشت.

TÜV NORD CERT GmbH Langemarkstrasse 20 45141 Essen www.tuev-nord-cert.com

شرکت TÜV NORD CERT GmbH توسط نهادهای اعتباری DAkkS اعتباری شده است.
گواهینامه صادر تحت اعتبار DAkkS نهاد اعتباری آلمان به شماره D-2M-12007-01-01 برای شرکت TÜV NORD CERT صادر شده است.

ELECTROGEN

SPINNING
YOUR
WORLD

Three Phase Motors (Aluminium Frame)

موتورهای سه فاز فریم آلومینیوم





ELECTROGEN

IEC Three Phase Squirrel-Cage Motors Standard Motors up to Frame Size 160

Technical Data

Aluminium housing. Basic version

IE1 Rated Output kW	Size	Type	Rated Speed rpm	Nominal Efficiency	Power Factor	Rated Current at 400V A	Rated Torque Nm	Starting Torque	Starting Current	Weight Kg
								For Direct-on-line starting as multiple of the rated		
								Torque	Current	
3000 rpm, 2-poles, 50 Hz, 400V										
0.18	63	34183	2780	63.8	0.7	0.6	0.62	2.8	3.7	3.8
0.25		34253	2770	67.6	0.75	0.74	0.86	3.1	3.5	4.4
0.37	71	35373	2800	73	0.80	1.00	1.3	3.0	5.0	5.8
0.55		35553	2800	76	0.7	1.50	1.9	3.3	5.4	6.9
0.75	80	37753	2830	78.3	0.80	1.70	2.5	3.1	6.0	8.8
1.1		37113	2850	78	0.80	2.60	3.8	3.4	5.7	10.2
1.5	90	39153	2850	77.7	0.84	3.3	5.0	2.4	5.5	13.2
2.2		39223	2860	82.4	0.85	4.6	7.3	2.8	6.3	15.8
3	100L	42035	2900	82.5	0.81	6.50	9.9	2.8	6.8	19
4	112M	45045	2900	84.3	0.83	8.40	13.2	2.6	7.2	27
5.5	132	48555	2930	86.7	0.87	10.5	18.0	2.0	5.9	38
7.5		48755	2930	87.6	0.86	14.2	24.0	2.3	6.9	44
11	160	51115	2940	87.9	0.89	21	36.0	2.1	6.5	68
15		51155	2945	89	0.9	27.5	49.0	2.2	6.6	84
18.5		51185	2945	90	0.9	34	60.0	2.4	7.0	95
1500 rpm, 4-poles, 50 Hz, 400V										
0.12	63	41123	1350	55.7	0.6	0.52	0.85	1.9	2.8	3.9
0.18		41183	1335	60.1	0.65	0.7	1.3	1.9	3.0	4.3
0.25	71	36253	1380	68	0.7	0.78	1.8	1.9	3.8	5.5
0.37		36373	1390	71.9	0.7	1.25	2.6	2.5	3.5	6.8
0.55	80	38553	1410	74.0	0.74	1.50	3.8	2.3	4.9	8.9
0.75		38753	1420	76	0.77	1.80	5.1	2.3	5.3	10.3
1.1	90	40113	1410	77.5	0.76	2.60	7.4	2.3	4.9	12.7
1.5		40153	1410	80.2	0.74	3.7	10.0	2.4	5.9	15.5
2.2	100L	43225	1420	81	0.76	5.1	15.0	2.5	5.6	18.5
3		43035	1420	82.7	0.82	6.40	20.0	2.7	5.6	21
4	112M	46045	1425	83.3	0.83	8.40	27.0	1.9	5.7	31
5.5	132	49555	1450	86	0.8	11.5	37.0	2.0	4.9	43
7.5		49755	1440	87.6	0.86	14.4	50.0	2.3	5.4	53
11	160	52115	1460	88.5	0.88	20.80	72.0	2.4	6.2	77
15		52155	1460	89.4	0.89	27	98.0	2.5	6.2	97

* Flange-mounted (B5) and foot-mounted (B3) are available for all type of motors.



الكتروجنكو

IEC Three Phase Squirrel-Cage Motors Standard Motors up to Frame Size 160

Technical Data

Aluminium housing. Basic version

IE1	Rated Output kW	Size	Type	Rated Speed rpm	Nominal Efficiency	Power Factor	Rated Current at 400v A	Rated Torque Nm	Starting Torque	Starting Current	Weight Kg
									For Direct-on-line starting as multiple of the rated		
									Torque	Current	
1000 rpm, 6-poles, 50 Hz, 400V											
0.09	63	41904	850	45.0	0.66	0.44	1.0	1.8	2.0	4.4	
0.18	71	36184	850	53.0	0.73	0.67	2.0	2.1	2.3	6.5	
0.25		36255	860	60.0	0.76	0.79	2.8	2.2	2.7	7.4	
0.37	80	38374	925	66.8	0.7	1.15	3.8	1.9	3.1	8.5	
0.55		38554	935	71.2	0.67	1.7	5.6	2.1	3.4	10.2	
0.75	90	40754	915	69.0	0.76	2.05	7.8	2.2	3.7	12	
1.1		40115	915	72.0	0.77	2.85	11.0	2.3	3.8	14	
1.5	100L	44155	925	74.0	0.75	3.90	15.0	2.3	4.0	16	
2.2	112M	47225	935	80	0.75	5.35	22.0	2.2	4.6	29	
3	132	50035	950	79.0	0.76	7.20	30.0	1.9	4.2	43	
4		50045	950	80.5	0.76	9.40	40.0	2.1	4.5	48	
5.5		50555	950	83.0	0.76	12.60	55.0	2.3	5.0	53.5	
7.5	160	53755	960	86.0	0.74	17.00	75.0	2.1	4.6	81	
11		53115	960	87.5	0.74	24.50	109.0	2.3	4.8	98	

* Flange-mounted (B5) and foot-mounted (B3) are available for all type of motors.



ELECTROGEN
SPINNING
YOUR
WORLD

Three Phase Motors (Cast Iron Frame)

موتورهای سه فاز فریم چدن

IEC Three Phase Squirrel-Cage Motors Standard Motors Frame Sizes 160 to 225

Technical Data

Cast iron housing, Basic version

IE1	Rated Output kW	Size	Type	Rated Speed rpm	Nominal Efficiency	Power Factor	Rated Current at 400V A	Rated Torque Nm	Starting Torque	Starting Current	Weight Kg
									For Direct-on-line starting as multiple of the rated		
									Torque	Current	
3000 rpm, 2-poles, 50 Hz, 400V											
11	160	51115	2925	87.6	0.86	21	36	2.0	5.7	87	
15		51155	2935	88.7	0.85	28.5	49	2.4	6.8	95	
18.5		51185	2935	89.3	0.87	34.5	60	2.7	7.6	105	
22	180	56225	2945	89.9	0.87	40.5	71	2.5	7.7	150	
30	200	59305	2960	90.7	0.79	60	97	2.5	7.3	195	
37		59375	2955	91.2	0.88	67	120	2.7	8.2	230	
45	225	62455	2960	91.7	0.88	80	145	2.3	6.7	280	
55	250	65555	2970	92.1	0.88	98	177	2	6.7	360	
75	280	68755	2975	92.7	0.86	136	241	2.2	6.8	470	
90		68905	2975	93	0.88	159	289	2.5	7.1	530	
110	315	71110	2982	93.3	0.86	198	352	2.3	7.5	680	
132		71132	2982	93.5	0.89	230	423	2.3	7.6	740	
160		71160	2982	93.8	0.91	270	512	2.3	7.4	880	
200		71200	2982	94	0.92	335	640	2.2	7.1	1000	
1500 rpm, 4-poles, 50 Hz, 400V											
11	160	52115	1460	87.6	0.81	22.5	72	2.7	6.9	89	
15		52155	1460	88.7	0.82	30	98	3.0	7.5	105	
18.5	180	57185	1468	89.3	0.85	35	120	2.2	7.3	170	
22		57225	1465	89.9	0.83	42.5	143	2.7	8.0	170	
30	200	60305	1472	90.7	0.83	58	195	2.3	6.9	220	
37	225	63375	1475	91.2	0.85	69	240	2.3	7.0	260	
45		63455	1475	91.7	0.86	82	291	2.6	7.2	290	
55	250	66555	1475	92.1	0.85	101	356	2.4	6.1	370	
75	280	69755	1485	92.7	0.85	137	482	2.3	7.0	500	
90		69905	1482	93.0	0.87	167	580	2.2	6.5	560	
110	315	72110	1488	93.3	0.84	205	706	2.3	6.5	690	
132		72132	1488	93.5	0.85	240	847	2.5	6.8	760	
160		72160	1486	93.8	0.86	285	1028	2.7	7.2	940	
200		72200	1486	94.0	0.87	355	1285	2.5	6.9	1140	



ELECTROGEN

IEC Three Phase Squirrel-Cage Motors Standard Motors Frame Sizes 160 to 225

Technical Data

Cast iron housing. Basic version

IE1	Rated Output kW	Size	Type	Rated Speed rpm	Nominal Efficiency	Power Factor	Rated Current at 400V A	Rated Torque Nm	Starting Torque	Starting Current	Weight Kg
									For Direct-on-line starting as multiple of the rated		
									Torque	Current	
1000 rpm, 6-poles, 50 Hz, 400V											
7.5	160	53755	970	84.7	0.73	17.5	74	2.1	5.5	100	
11		53115	965	86.4	0.77	24	109	1.9	5.9	120	
15	180	58155	975	87.7	0.77	32	147	2.3	6.1	155	
18.5	200	61185	978	88.6	0.79	38	181	2.5	6.3	200	
22		61225	980	98.2	0.79	45	214	2.8	6.8	220	
30	225	64305	978	90.2	0.82	59	293	2.7	6	270	
37	250	67375	980	90.8	0.82	72	361	2.7	6	330	
45	280	70455	986	91.4	0.84	85	436	2.6	7	440	
55		70555	986	91.9	0.85	102	533	2.6	6.7	500	
75	315	73750	988	92.6	0.83	141	725	2.5	7.1	660	
90		73900	988	92.9	0.83	168	870	2.6	7.3	740	
110		73110	988	93.4	0.86	198	1063	2.6	6.8	880	
132		73132	988	93.5	0.86	235	1276	3	7.5	1030	
160		73160	988	95.0	0.86	285	1546	3.1	7.7	1160	



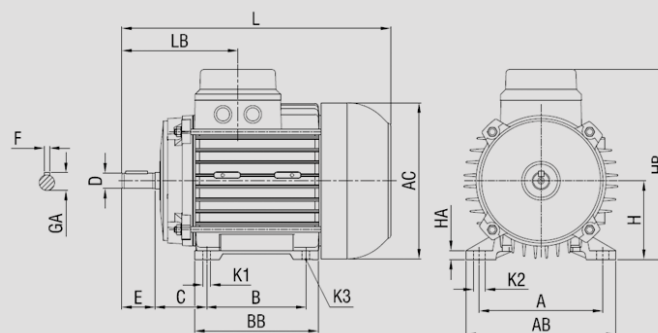
IEC Three Phase Squirrel-Cage Motors Foot-Mounted Motor,IMB3

Dimensions

Aluminium housing



Frame Size	No. of Poles	Dimension drawing according to IEC																	
		H	B	A	C	K1	K2	K3	D	E	F	GA	HA	BB	AB	AC	HB	LB	L
63	2-8	63	80	100	40	7	12	M6	11	23	4	12.5	7	101	120	124	155	91.5	208
71		71	90	112	47		15		14	30	5	16	8	112	136	141	171.5	105	244
80		100	80	124.5	50	9	15.5	M8	19	40	6	21.5	12	125	150	159	193	118	273
90S																			
90L		125	21	28	60	30.9	14	183	226.5	219.5	259	161	416						
100		100	140	160	63	12	21	M10	28	60	10	41.3	16	248	260	259	327	215	532
112		112	140	190	70														
132		132	178	216	89	10.5	21	M12	38	80	10	41.3	16	248	260	259	327	215	532
160		160	254	254	108														





ELECTROGEN

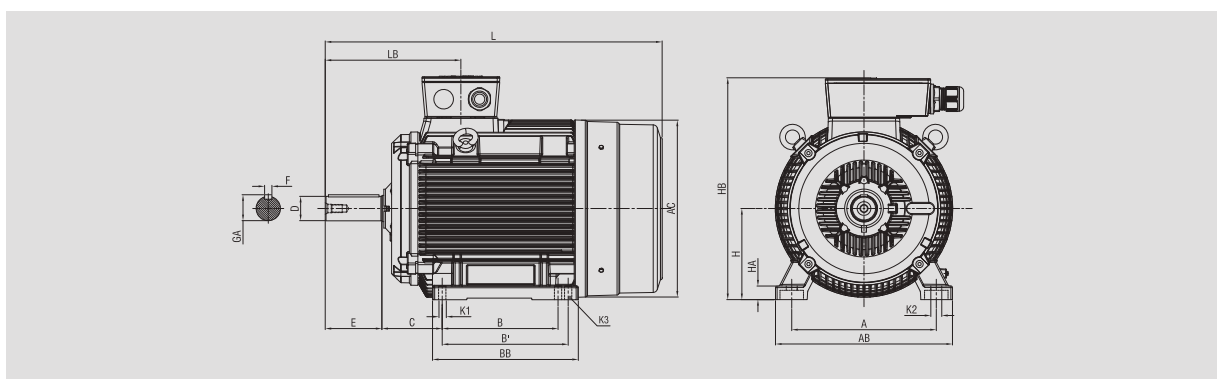
IEC Three Phase Squirrel-Cage Motors Foot-Mounted Motor, IMB3

Dimensions

Castiron housing



Frame Size	No. of Poles	Dimension drawing according to IEC																			
		H	B	B'	A	C	K1	K2	K3	D	E	F	GA	HA	BB	AB	AC	HB	LB	L	
160	2-8	160	254	-	254	108	12.5	23	M12	42	110	12	45.1	23	302	318	313	393	264	615	
180		180	241	279	279	121	14	19		48	14	14	51.5	19	325	344	354	437	339	664	
200		200	305	-	318	133	18	26	M16	55	16	16	58.8	27	352	377	395	795	307	723	
225		225	286	311	357	149	19	27		60	140	18	63.8	34	357	437	438	546	407	832	
250	2	250	349	-	405	168	24	30	M20	65			75	20	79.5	40	408	486	480	644	362
280	4										280	368									
315 S	2	315	406	457	508	216	28	35	M24	65	140	18	69	50	608	610	616	830	378	1052	
	4									80	170	22	85							408	1082
315 M	2		457	508	508	216	28	35		M24	65	140	18	69	50	608	610	616	830	378	1217
	4										80	170	22	85							408
315 L	2	315	457	508	508	216	28	35	M24	65	140	18	69	50	642	610	616	830	378	1372	
	4									80	170	22	85							408	1402



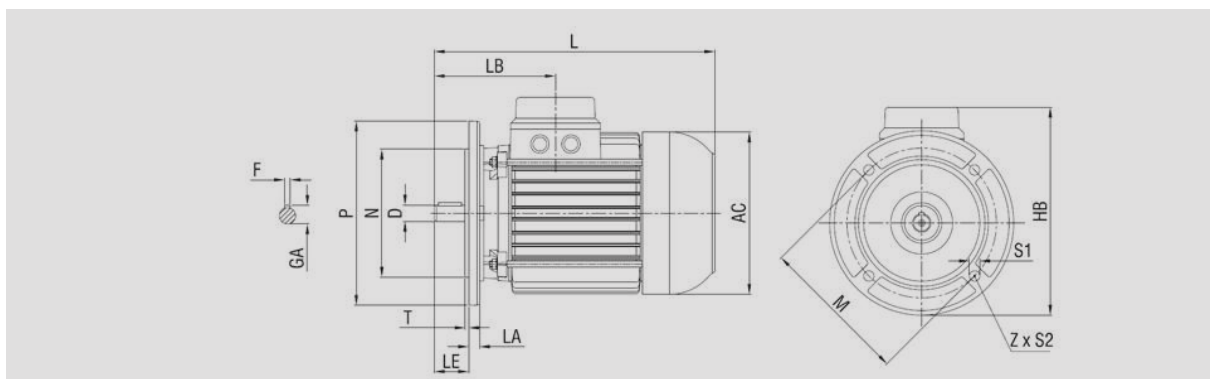
IEC Three Phase Squirrel-Cage Motors Flange-Mounted Motor,IMB5

Dimensions

Aluminium housing



Frame Size	No. of Poles	Dimension drawing according to IEC																
		P	N	M	LA	T	D	LE	F	GA	AC	HB	Z	S1	S2	LB	L	
63	2-8	140	95	115	10	3	11	23	4	12.6	124	160	4	9	M8	91.5	208	
71		160	110	130	9		14	30	5	16	141	180.5				105	244	
80		200	130	165	11		3.5	19	40	6	21.5	159		213	118	273		
90S		200				24		50	8	26.9	176	220		133	306			
90L		250	180	215	12.5	4	28	60		30.9	194.5	257		152.5	403			
100		250			15		38	80	10		41.3	259		346	161	416		
112		300	230	265	17	5	42	110	12	45.1	313	404		215	532			
132		350	250	300	19		42	110	12	45.1	313	404		215	532			
160															17	M16	264	615





ELECTROGEN

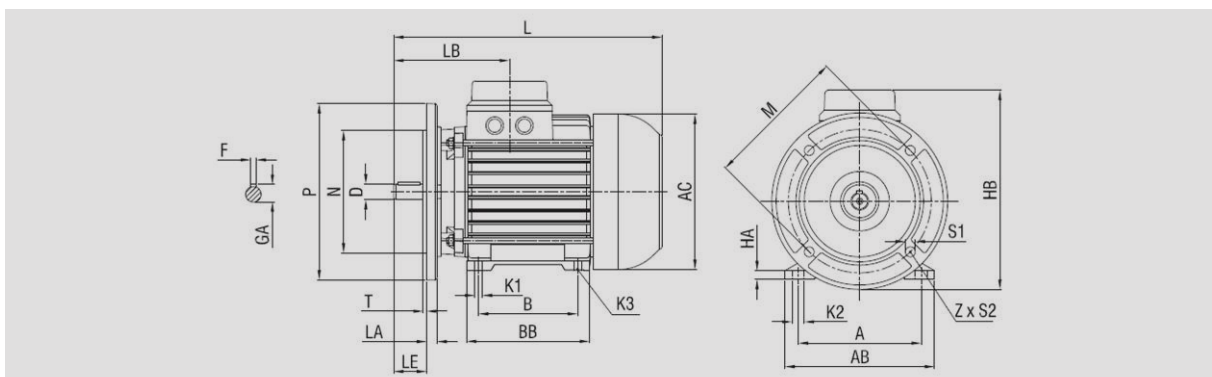
IEC Three Phase Squirrel-Cage Motors Foot and Flange-Mounted Motor,IMB35

Dimensions

Aluminium housing



Frame Size	No. of Poles	Dimension drawing according to IEC																										
		P	N	M	LA	T	D	LE	F	GA	AC	HB	Z	S1	S2	LB	L	B	A	K1	K2	K3	HA	BB	AB			
63	2-8	140	95	115	10	3	11	23	4	12.6	124	160	4	9	M8	91.5	208	80	100	7	12	M6	7	101	120			
71		160	110	130	9	3.5	14	30	5	16	141	180.5				105	244	90	112		15		8	112	136			
80		200	130	165	11		19	40	6	21.5	159	213		100	11	M10	118	273	124.5	9	15.5	18	M8	12	125	150		
90S		200					24	50	8	26.9	176	220					10	140		21	13			123	171			
90L		250	180	215	12.5	28	60	30.9						194.5	257	12			M10			12.5	175	194				
100		250			15				4	219.5	272	13		M12	161		416	140		190	21	M10	14	183	227			
112		300	230	265	17	38	80	10	41.3	259	346				10.5	21	M10	16	248	260								
132		350	250	300	19	5	42	110	12	45.1	313	404		17				M16	264	615	254	254	12.5	23	M12	23	302	318
160																												



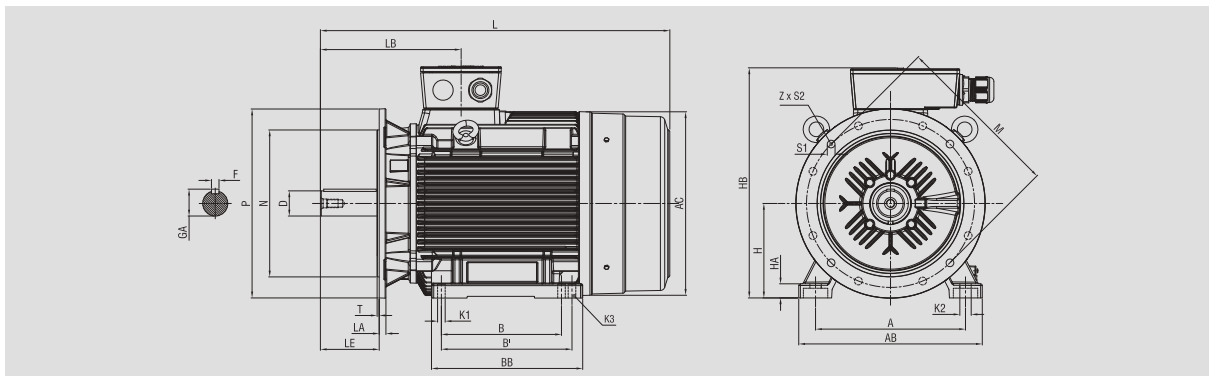
IEC Three Phase Squirrel-Cage Motors Foot and Flange-Mounted Motor,IMB35

Dimensions

Castiron housing



Frame Size	No. of Poles	Dimension drawing according to IEC																																				
		P	N	M	LA	T	D	LE	F	GA	AC	HB	Z	S1	S2	LB	L	B	B'	A	K1	K2	K3	HA	BB	AB												
160	2-8	350	250	300	19	5	42	110	12	45.1	313	404	4	17	M16	264	615	254	-	254	12.5	23	M12	23	302	318												
180					13		48		14	51.5	355	434				339	664	241	279	279	14	19	19	19	19	19	19	19	19	325	344							
200					15		55		16	58.8	395	521				307	723	305	-	318	18	26	26	26	26	26	26	M16	27	352	377							
225					16		60			63.8	438	546				450	832	286	311	357	19	27	27	27	27	27	27	27	27	27	27	34	357	437				
250	2	550	450	500	18	6	65	140	18	64	480	644	8	18.5	M16	362	881	349	-	405	24	30	M20	40	408	486												
280	2																										75	20	79.5	558	718	350	968	368	419	460	479	546
315 S	4																										65	140	18	69	378	1052	406	457	560			
	2																										80	170	22	85	408	1082	406	457	610			
315 M	4	800	680	740	25	6	65	140	18	69	616	915	8	24	M20	378	1217	457	508	28	35	M24	50	608	610													
	2																									80	170	22	85	408	1247	457	508	642				
315 L	4																									65	140	18	69	378	1372	457	508	642				
	2																									80	170	22	85	408	1402	457	508	642				





ELECTROGEN

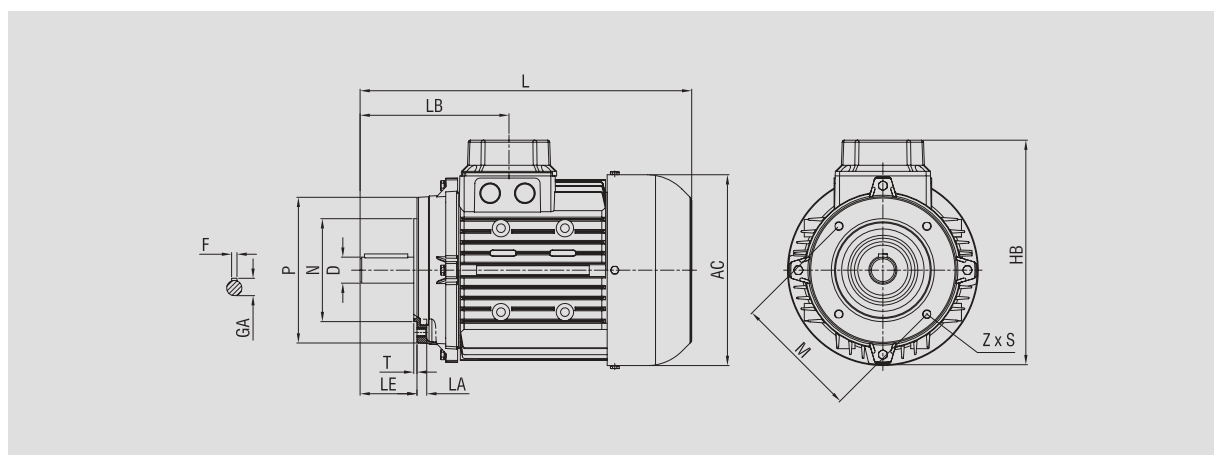
IEC Three Phase Squirrel-Cage Motors Flange-Mounted Motor,IMB14

Dimensions

Aluminium housing



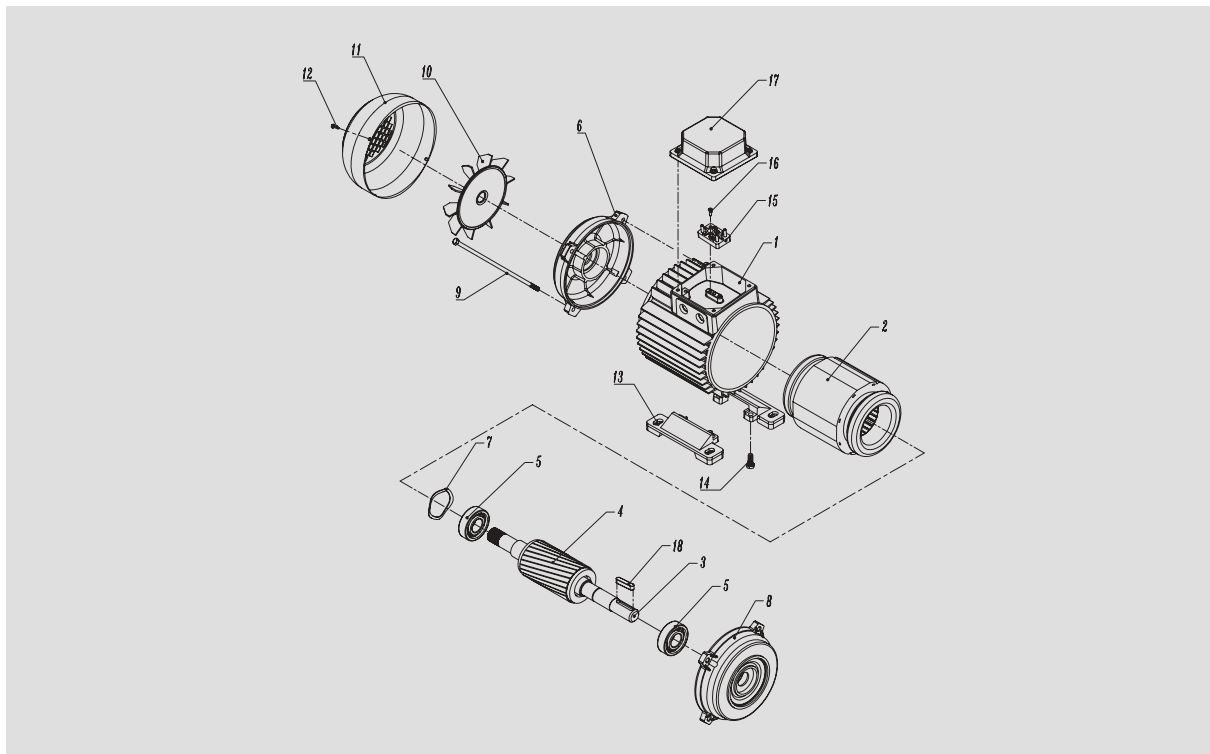
Frame Size	Housing		No. of Poles	Dimension drawing according to IEC														
	Cast Aluminium	Cast Iron		P	N	M	LA	T	D	LE	AC	HB	L	LB	Z	S	F	GA
63	Yes	No	2-8	90	60	75	8	2.5	11	23	124	153	208	91.5	4	M4	4	12.6
71				106	70	85	9.5	3	14	30	141	171	244	105		M6	5	16
80				119	80	100	9		19	40	159	195	273	118			M8	6
90S				135	95	115		17	3.5	24	50	176	210	306	133	8		26.9
90L				160	110	130	16.5			28	60	194	233	403			152.5	
100				218	257	416	161											
112																		



IEC Three Phase Squirrel-Cage Motors Standard Motors up to Frame Size 225

Spare Parts

Part No.	Designation	Part No.	Designation
1	Frame	10	Fan
2	Stator	11	Fan Cover
3	Shaft	12	Screw for Fan Cover
4	Rotor	13	Frame Feet (1 Pair)
5	Bearing , N-end	14	Screw for Frame Feet
5	Bearing , D-end	15	Terminal board
6	Endshield , N-end	16	Screw for Terminal board
7	Wave Spring , N-end	17	Terminal box Cover
8	Endshield , D-end	18	Key , D-end
9	Screws for Endshields		







الكتروجن

IEC Single Phase Capacitor Run Motors Standard Motors up to Frame Size 100

Technical Data

Aluminium housing. Basic version

IE1	Rated Output kW	Size	Type	Rated Speed rpm	Nominal Efficiency %	Power Factor	Rated Current at 220V A	Rated Torque Nm	Starting Torque	Starting Current	Capacitor μ F	Capacitor Voltage V
									For Direct-on-line starting as multiple of the rated			
									Torque	Current		
3000 rpm, 2-poles, 50 Hz												
0.18	63 M	34180	2830	60.3	1	1.4	0.61	0.50	3.2	10	400	
0.25		34250	2750	64.8	0.99	1.8	0.87	0.60	3.5	10	450	
0.37	71 M	35370	2860	71.4	1	2.6	1.2	0.40	3.3	12	450	
0.55		35550	2800	70.0	1.00	4	1.9	0.48	3.0	16	450	
0.75	80 M	37750	2800	70.5	1.00	4.8	2.6	0.40	2.8	25	450	
1.1		37110	2850	77.0	1.00	6.5	4.3	0.35	4.0	35	400	
1.5	90 S	39150	2820	77.5	0.98	8.8	5.1	0.27	3.8	40	400	
2.2	90 L	39220	2850	79.0	0.95	13.3	7.3	0.26	4.1	50	400	
1500 rpm, 4-poles, 50 Hz												
0.12	63 M	41120	1350	54.5	1.00	1.0	0.85	0.54	2.2	8	400	
0.18		41180	1385	56.6	0.98	1.5	1.25	0.55	2.2	10	450	
0.25	71 M	36250	1390	59.0	0.97	2.0	1.7	0.71	1.9	18	450	
0.37		36370	1400	61.2	0.95	2.8	2.6	0.48	2.4	14	450	
0.55	80 M	38550	1420	70.2	0.98	3.6	3.7	0.32	3.9	35	400	
0.75		38750	1420	74.3	1	4.6	5	0.25	4.2	30	400	
1.1	90 S	40110	1430	75.5	0.97	6.8	7.3	0.32	4.6	35	450	
1.5	90 L	40150	1425	77	0.98	9.2	10	0.33	4.8	50	450	
2.2	100 L	43220	1445	79.5	0.95	13.2	14.5	0.31	5.2	70	400	

* Flange-mounted (B5) and foot-mounted (B3) are available for all type of motors.



ELECTROGEN

IEC Single Phase Capacitor Run & Start (CRS) Motors Standard Motors up to Frame Size 112

Technical Data

Aluminium housing. Basic version

IE1	Rated Output kW	Size	Type	Rated Speed rpm	Nominal Efficiency %	Power Factor	Rated Current at 220V A	Rated Torque 220 V Nm	Starting Torque	Starting Current	Capacitor	
									For Direct-on-line starting as multiple of the rated		Permanent μF	Start μF
									Torque	Current		
3000 rpm, 2-poles, 50 Hz												
0.18	63 M	34188	2850	64.0	0.99	1.4	0.63	2.0	4.6	8	30	
0.25		34258	2860	65.0	1.00	1.8	0.86	2.0	4.7	10	30	
0.37	71 M	35378	2860	71.5	0.94	2.4	1.2	1.9	4.6	12	40	
0.55		35558	2850	70.0	1.00	3.5	1.9	1.9	4.4	16	60	
0.75	80 M	37758	2840	70.5	1.00	4.8	2.6	2.0	4.2	25	60	
1.1		37118	2850	77.0	0.96	7.1	4.3	2.0	4.4	35	80	
1.5	90 S	39158	2850	77.5	0.98	9.4	5.1	1.8	4.3	40	100	
2.2	90 L	39228	2850	79.0	0.95	13.3	7.3	1.8	4.4	55	140	
3	100L	42038	2850	79.5	0.98	18.6	10.0	1.8	4.5	60	200	
1500 rpm, 4-poles, 50 Hz												
0.12	63 M	41128	1395	54.5	1.00	1.1	0.85	1.6	3.4	6	20	
0.18		41188	1395	56.6	0.98	1.5	1.25	1.6	3.8	8	25	
0.25	71 M	36258	1410	59.0	0.97	2.0	1.7	1.9	3.8	10	30	
0.37		36378	1420	61.2	0.95	2.9	2.6	1.9	3.9	12	40	
0.55	80 M	38558	1410	68.5	0.98	3.8	3.8	1.8	4.0	16	60	
0.75		38758	1420	68.0	0.95	5.1	5.2	1.8	4.0	20	80	
1.1	90 S	40118	1420	77.0	0.94	7.0	7.4	1.8	4.3	30	120	
1.5	90 L	40158	1440	77.5	0.96	9.3	10	1.8	4.2	40	140	
2.2	100 L	43228	1435	78.1	0.98	13.1	14.6	1.8	4.4	50	250	
3	112	46038	1445	80.5	0.98	18.2	20	1.8	4.5	60	300	

* Flange-mounted (B5) and foot-mounted (B3) are available for all type of motors.



ELECTROGEN
SPINNING
YOUR
WORLD

General Specification (Single Phase Motors)

اطلاعات ابعادی موتورهای تک فاز



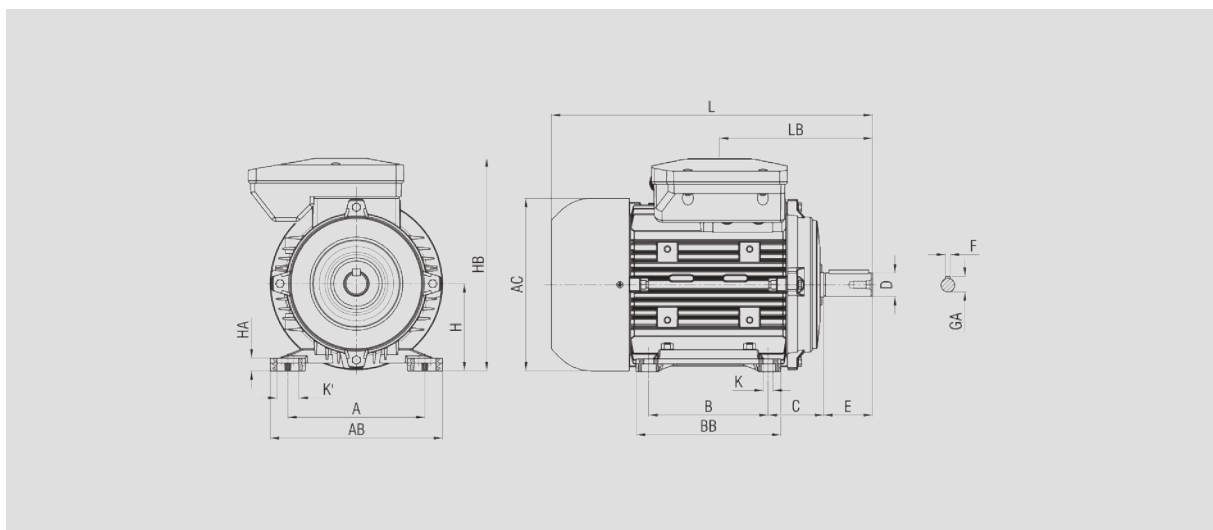
ELECTROGEN

IEC Single Phase Capacitor Run Motors Foot-Mounted Motors, IMB3

Dimensions



Frame Size	No. of Poles	Dimension drawing according to IEC																	
		H	B	A	C	K	K'	D	E	F	GA	HA	BB	AB	AC	HB	LB	L	
63	2-8	63	80	100	40	M6	12	11	23	4	12.5	7	101	120	124	155	91.5	208	
71		71	90	112	47		11	14	30	5	16	8	112	136	141	185	105	244	
80		100	80	90	125	50	M8	15.5	19	40	6	21.5	12	125	150	159	208	118	273
90					140	56		18	24	50	8	26.9	13	123	171	176	219	133	306
100		100	140	160	63	M10	21	28	60	8		30.9	12.5	174.5	194	194.5	242	152.5	403
112		112	140	190	70						14		183	226.5	219.5	259	161	416	





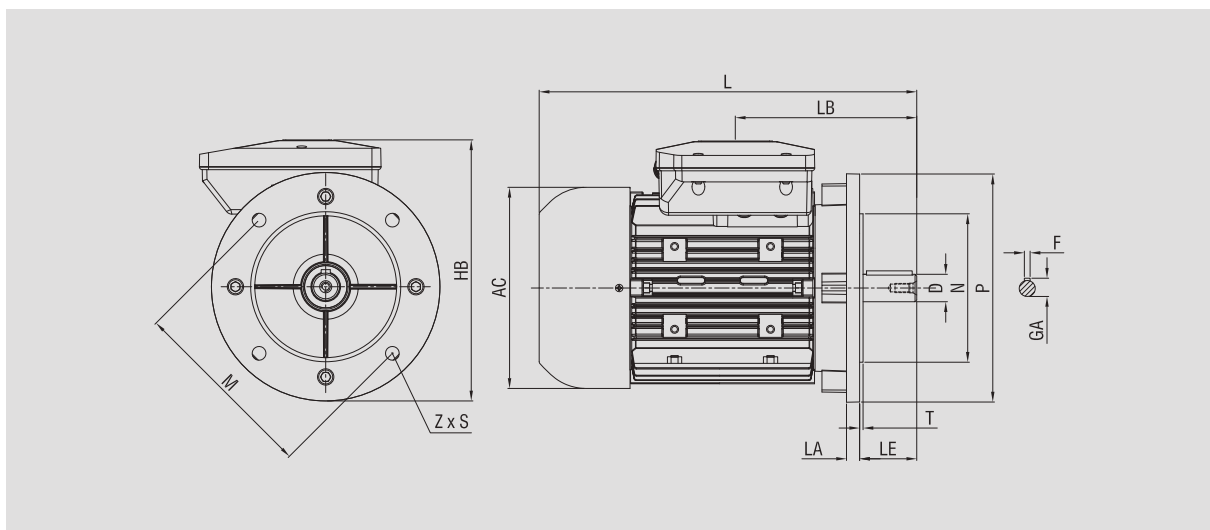
الكتروجن

IEC Single Phase Capacitor Run Motors Flange-Mounted Motors, IMB5

Dimensions



Frame Size	No. of Poles	Dimension drawing according to IEC														
		P	N	M	LA	T	D	LE	F	GA	AC	HB	Z	S	LB	L
63	2-8	140	95	115	10	3	11	23	4	12.6	124	162	4	M8	91.5	208
71		160	110	130	9		14	30	5	16	141	193			105	244
80		200	130	165	11		3.5	19	40	6	21.5	159		229	M10	118
90		200				24		50	26.9	176	229	133		306		
100		250	180	215	12.5	4	28	60	8	30.9	194.5	265		M12	152.5	403
112		250			15						219.5	272			161	416





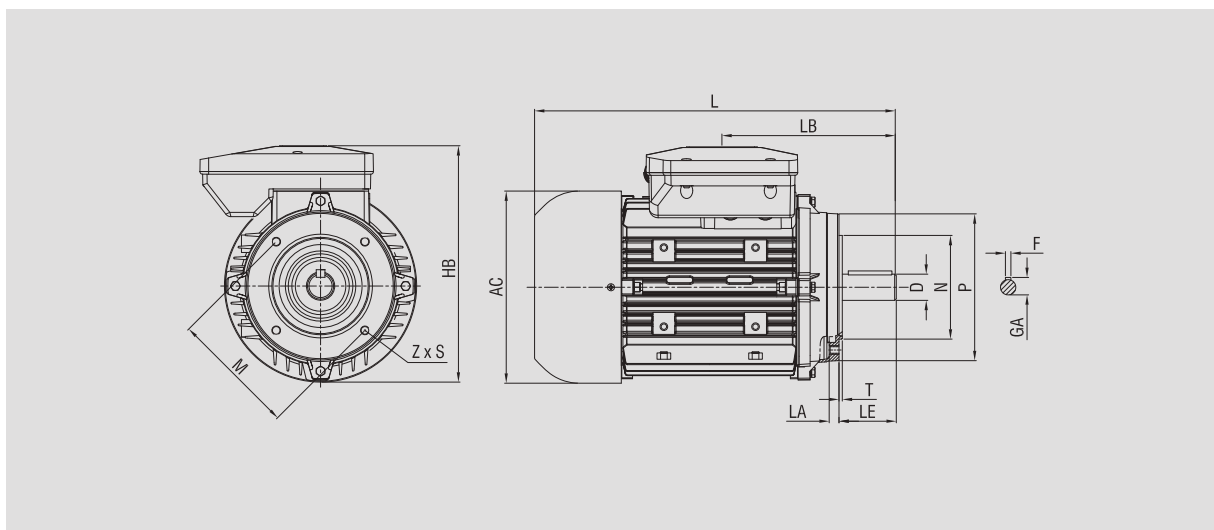
ELECTROGEN

IEC Single Phase Capacitor Run Motors Flange-Mounted Motors, IMB14

Dimensions



Frame Size	No. of Poles	Dimension drawing according to IEC														
		P	N	M	LA	T	D	LE	AC	HB	L	LB	Z	S	F	GA
63	2-8	90	60	75	8	2.5	11	23	124	154	208	91.5	4	M4	4	12.6
71		106	70	85	9.5	3	14	30	141	183	244	105			M6	5
80		119	80	100	9		19	40	159	209	273	118		M8		6
90		135	95	115		24	50	176	217	306	133	8			26.9	
100		160	110	130	17	3.5	28	60	194	240	403			152.5		
112					16.5				218	257	416	161		30.9		

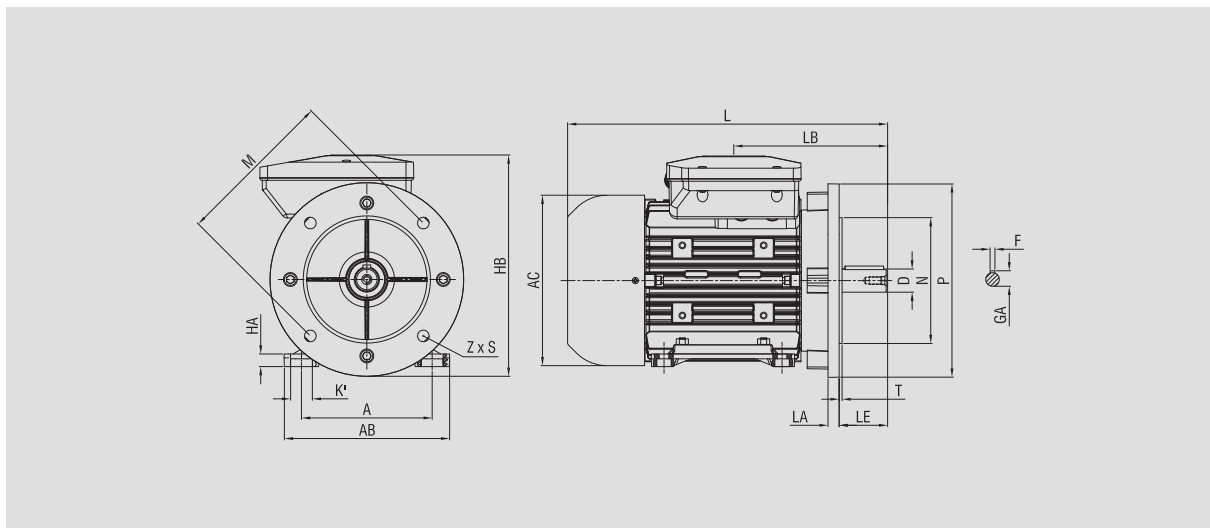


IEC Single Phase Capacitor Run Motors Foot and Flange-Mounted Motors, IMB35

Dimensions



Frame Size	No. of Poles	Dimension drawing according to IEC																					
		P	N	M	LA	T	D	LE	F	GA	AC	HB	Z	S	LB	L	A	B	K	K'	HA	BB	AB
63	2-8	140	95	115	10	3	11	23	4	12.6	124	162	4	M8	91.5	208	100	80	M6	12	7	101	120
71		160	110	130	9		14	30	5	16	141	193			105	244	112	90		11	8	112	136
80		200	130	165	11	3.5	19	40	6	21.5	159	229		M10	118	273	125	100	M8	15.5	12	125	150
90		200					24	50	26.9	176	229	133			306	140	18			13	123	171	
100		250	180	215	12.5	4	28	60	8	30.9	194.5	265		M12	152.5	403	160	140	M10	21	12.5	174.5	194
112		250			15						219.5	272			161	416	190	140			14	183	226.5

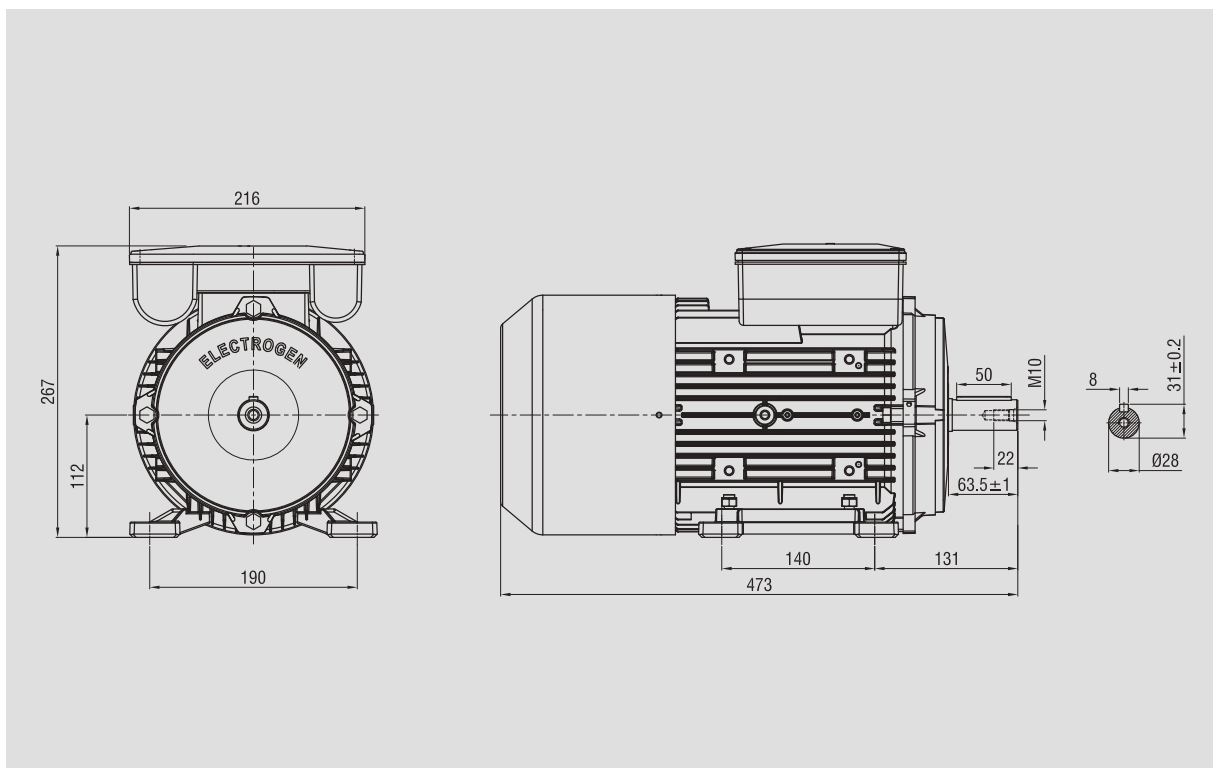




ELECTROGEN

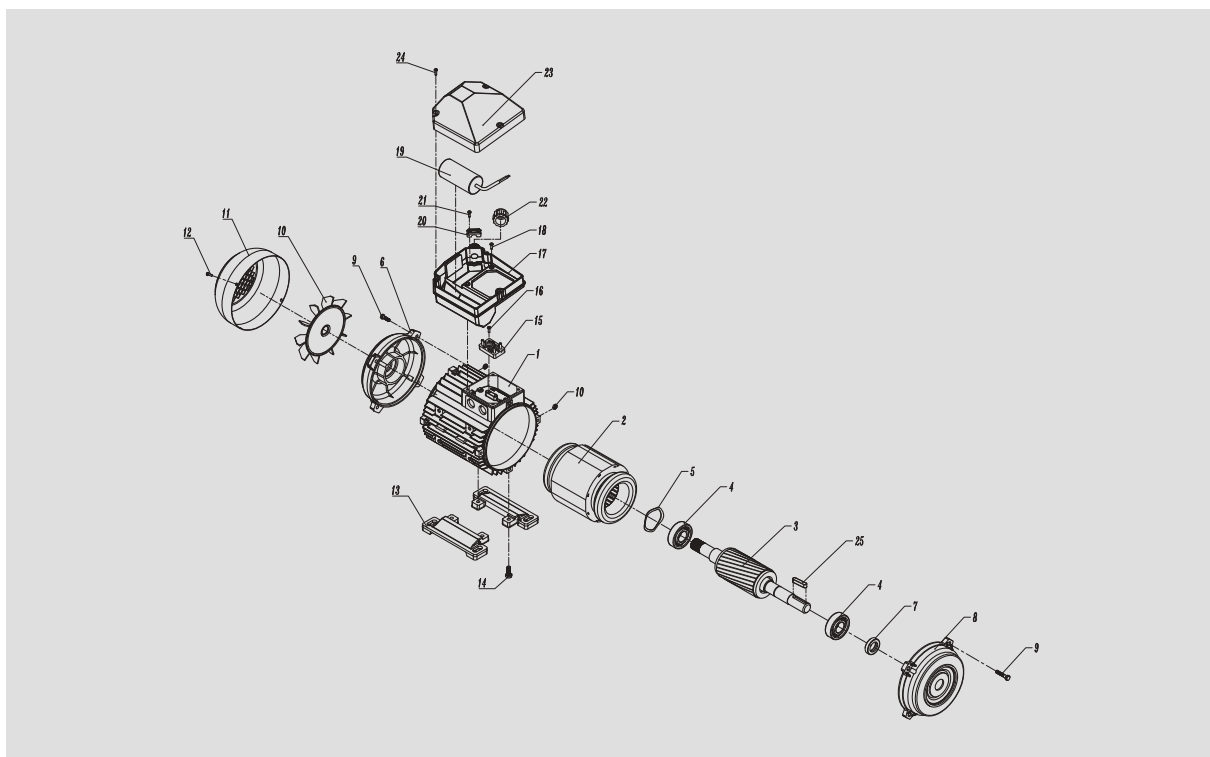
IEC Single Phase Capacitor Run & Start Motor
Frame Size 112, Foot-Mounted Motor, IMB3

Dimensions



IEC Single Phase Capacitor Run Motors Spare Parts

Part No.	Designation	Part No.	Designation
1	Frame	14	Screw
2	Stator	15	Terminal Board
3	Rotor	16	Screw
4	Bearing	17	Capacitor Box
5	Wave Spring	18	Screw
6	Endshield, N-end	19	Capacitor
7	V-ring	20	Cable Clip for Capacitor Board
8	Endshield, D-end	21	Screw
9	Screw for Endshield	22	Capacitor box Nut
10	Fan	23	Capacitor Box Cover
11	Fan Cover	24	Screw
12	Screw for Endshield	25	Key, D-end
13	Frame Feet (1 Pair)	26	

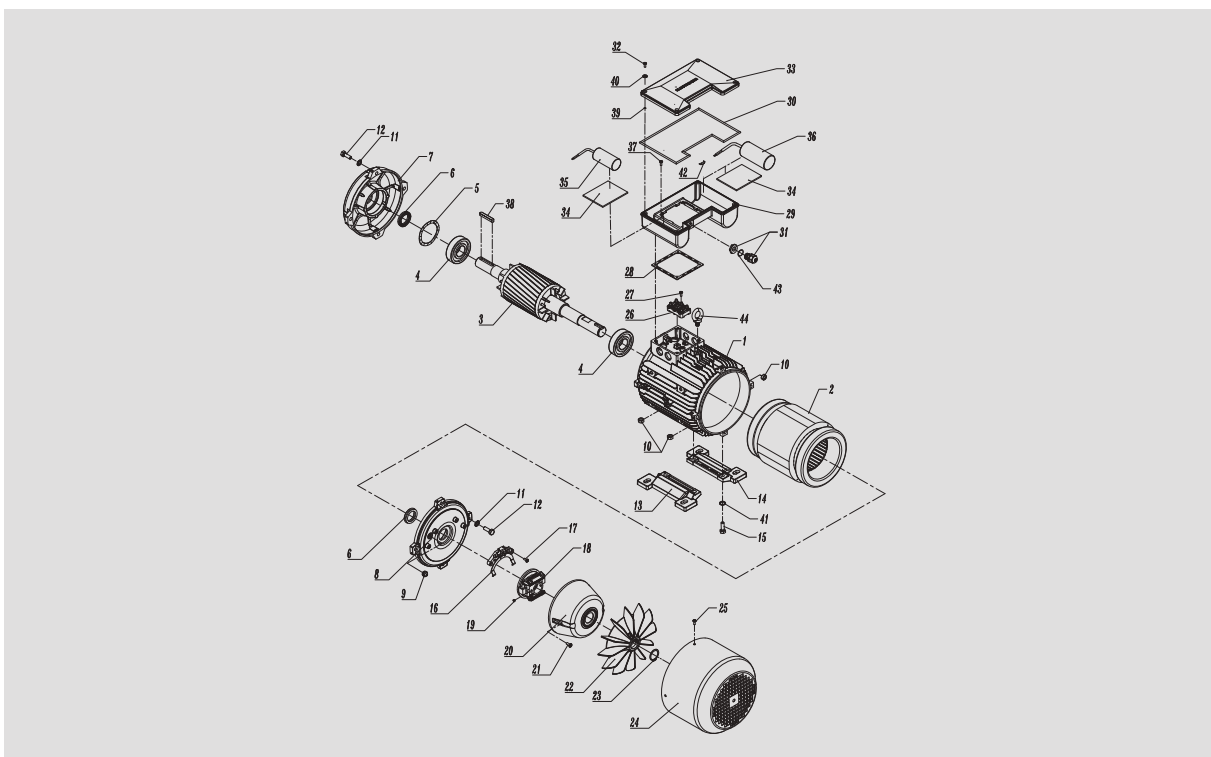




ELECTROGEN

IEC Single Phase Capacitor Run & Start Motors Spare Parts

Part No.	Designation	Part No.	Designation	Part No.	Designation
1	Frame	17	Screw	33	Capacitor Cover
2	Stator	18	Governor	34	Thermal Insulator
3	Rotor	19	Screw	35	Run Capacitor
4	Bearing	20	Governor Plastic Cover	36	Start Capacitor
5	Wave Spring	21	Screw of Governor Plastic Cover	37	Screw
6	Lip Seal	22	Fan	38	Key, D-end
7	Endshield, D-end	23	Cir Clip	39	O-ring
8	Endshield, N-end	24	Fan Cover	40	Serrated Washer
9	Gland	25	Screw for Fan Cover	41	Spring Washer
10	Nut	26	Terminal Board	42	Resistor
11	Serrated Washer	27	Screw for Terminal Board	43	Gland O-ring
12	Hexagon Screw	28	Sealant Rubber	44	Eye-Bolt
13	Frame Foot (Left)	29	Aluminum Capacitor Board		
14	Frame Foot (Right)	30	Sealant Foam		
15	Hexagon Screw	31	Gland		
16	Single Contact Platinum	32	Screw of Capacitor Board		





ELECTROGEN

NOTE:

SPINNING YOUR WORLD
www.electrogenco.com

لازم به ذکر است، کلیه اطلاعات فنی موجود در این کاتالوگ بدون اطلاع قبلی قابل تغییر می باشد. جهت دسترسی به آخرین اطلاعات فنی محصولات با واحد فروش شرکت الکتروژن تماس حاصل فرمائید.