

CENTRIFUGAL PUMP 40-250

پمپ گریز از مرکز ۲۵۰-۴۰

GENERAL SPECIFICATIONS OF CENTRIFUGAL PUMPS

Output size : 32 to 300 mm
Capacity : 5 to 1800 m³/h
Head : 5 to 90 m
Operating temperature with soft packed stuffing box : from -50°C to 110°C
Operating temperature with mechanical seal : from -50°C to 140°C

مشخصات کلی پمپ‌های گریز از مرکز

قطر خروجی : ۳۲ تا ۳۰۰ میلی‌متر
ظرفیت آبدی : ۵ تا ۱۸۰۰ مترمکعب در ساعت
ارتفاع : ۵ تا ۹۰ متر
درجه حرارت سیال درآبندی :
با نوار گرافیت : از ۵۰ تا ۱۱۰ درجه سانتی‌گراد
درجه حرارت سیال درآبندی :
با آبیبد مکانیکی : از ۵۰ تا ۱۴۰ درجه سانتی‌گراد

Material :

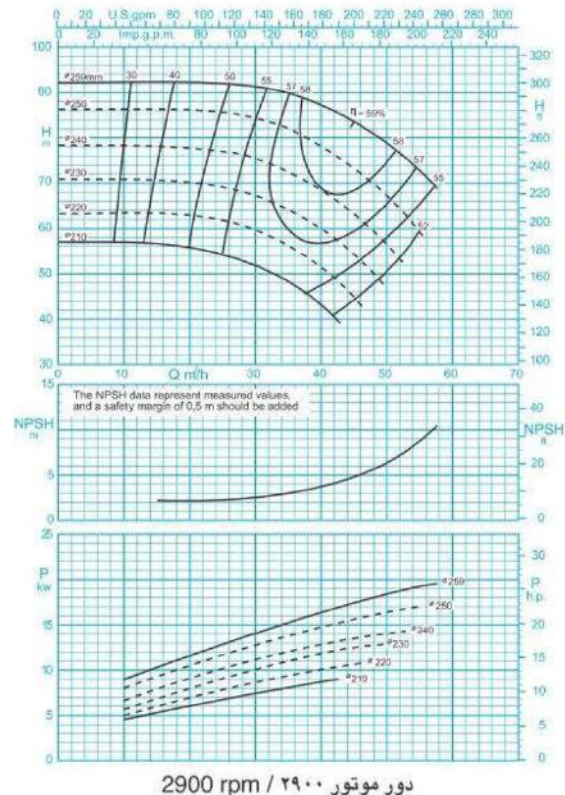
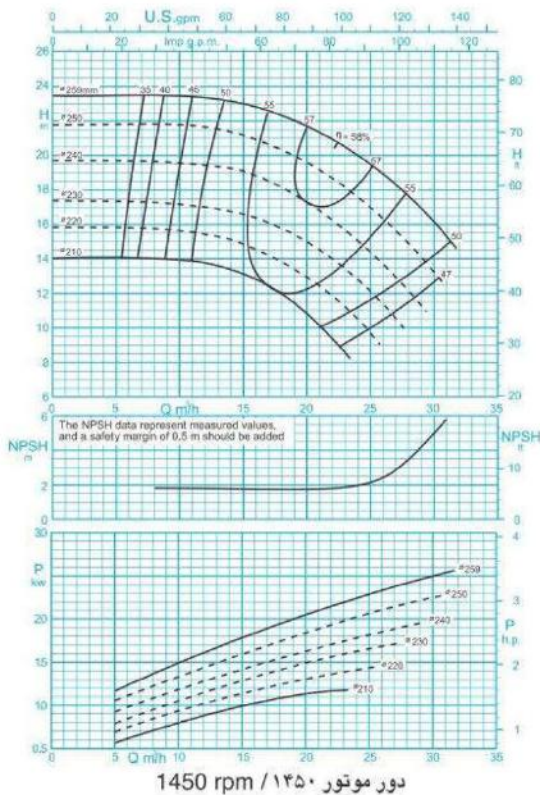
Shaft : Steel Ck45
Impeller : Cast - Iron GG - 25
Casing : Cast - Iron GG - 25

Material are changeable on request.

جنس مواد :

محور : فولاد Ck45
پروانه : چدن GG - 25
محفظه : چدن GG - 25

جنس مواد بر حسب تقاضا قابل تغییر است.



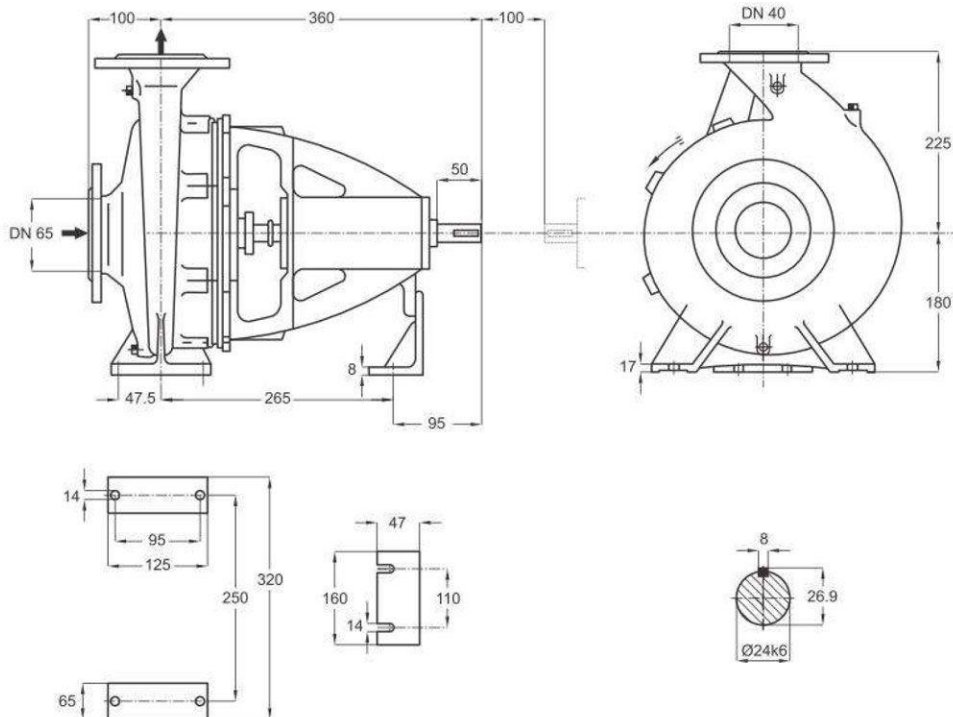
ISO 9906:2012 Grade 3B

مقادیر ارتفاع و توان برای دانسیته $\rho=1\text{kg/dm}^3$ و گرانیوی سینماتیک $20\text{mm}^2/\text{s}$ می‌باشد.

Head and power ratings apply to media with a density of $\rho=1\text{kg/dm}^3$ and a kinetic of $20\text{mm}^2/\text{s}$.

CENTRIFUGAL PUMP 40-250

پمپ گریز از مرکز ۲۵۰-۴۰



دور ۱۴۵۰ RPM 1450	آبدهی (مترمکعب بر ساعت) Capacity (m ³ /h)					قطر پروانه Imp. Dia. (mm)	فلنج پمپ Pump Flange (mm)		مشخصات موتور Motor Characteristics			قطر لوله Pipe Dia. (Inch)		
	15	20	22	25	30		مکش Inlet	رانش outlet	Power /	A قدرت	I /	جریان	مکش Inlet	رانش outlet
									kW	کیلووات	HP	اسب بخار		
ارتفاع (متر)	23	21.5	21	19.2	16	259	65	40	3	4	7.5	B	C	
	21	19.5	18.5	17	13.2				250	3	4			7.5
Head (m)	19	17	16	14.2	-	240	65	40	2.2	3	5.2	B	C	
	16.5	15	11.5	-	-	230			2.2	3	5.2			

دور ۲۹۰۰ RPM 2900	آبدهی (مترمکعب بر ساعت) Capacity (m ³ /h)					قطر پروانه Imp. Dia. (mm)	فلنج پمپ Pump Flange (mm)		مشخصات موتور Motor Characteristics			قطر لوله Pipe Dia. (Inch)		
	25	35	40	45	55		مکش Inlet	رانش outlet	Power /	A قدرت	I /	جریان	مکش Inlet	رانش outlet
									kW	کیلووات	HP	اسب بخار		
ارتفاع (متر)	92	89	86	83	72	259	65	40	22	30	39.5	B	C	
	85	82	78	72	58				250	22	30			39.5
Head (m)	77	72	68	62	-	240	65	40	18.5	25	34	B	C	
	69	64	59	53	-	230			15	20	29.2			

توضیحات A,B,C در صفحه ۱۱۵