



OPTIFLUX 4000 F
OPTIFLUX 5000 F
OPTIFLUX 300 F
OPTIFLUX 4300 F
OPTIFLUX 5300 F

**Magneticko-indukční průtokoměry pro použití v prostředí
s nebezpečím výbuchu**



Plováčkové průtokoměry
Vírové průtokoměry
Proudoznaky
Magneticko-indukční průtokoměry
Ultrazvukové průtokoměry
Hmotnostní průtokoměry
Hladinoměry
Komunikační technologie
Inženýrské systémy a řešení
Spínače, čítače, zapisovače
Měření tepla
Tlak a teplota

Obecná bezpečnostní upozornění

- Neprovádějte instalaci, provoz nebo údržbu před prostudováním příruček dodaných s výrobkem, jinak hrozí nebezpečí zranění osob nebo poškození výrobku .
- Před zahájením montáže prostudujte pečlivě tuto příručku a uschovejte ji pro budoucí použití.
- Dodržujte veškeré výstrahy a instrukce uvedené na přístroji.
- Používejte pouze síťové napájení s ochranným uzemněním.
- Nepoužívejte přístroj s odstraněným krytem - nebezpečí zvlhnutí.
- Dodržujte instrukce pro manipulaci s přístrojem.
- Přístroj musí být v bezpečné a stabilní poloze.
- Vedení kabelů a elektrické zapojení je nutno provést odpovídajícím způsobem podle platných místních norem.
- Pokud výrobek nepracuje správně, prostudujte servisní instrukce nebo se obraťte na servisního technika firmy KROHNE. Ve výrobku nejsou obsaženy součástky, které může vyměnit obsluha.



Výstraha: Nebezpečí úrazu elektrickým proudem!



Svorka pro ochranný zemnicí vodič (PE)!

V této příručce nebo na přístroji se mohou vyskytnout tyto údaje:

Výstraha: Upozorňuje na stavy, při kterých může dojít ke zranění nebo úmrtí osob.

nebo

Upozornění: Upozorňuje na stavy, při kterých může dojít k poškození přístroje nebo jiného zařízení.

**Odmítnutí**

- Tento dokument obsahuje důležité informace o výrobku. Firma KROHNE se snaží o maximální aktuálnost dokumentace, ale nepřebírá jakoukoli odpovědnost za chyby a omyly. Firma KROHNE nepřebírá žádné závazky týkající se změn a aktualizace informací zde obsažených. Tato příručka a další dokumenty mohou být změněny bez předběžného upozornění.
- Firma KROHNE není odpovědná za jakékoli škody vzniklé v souvislosti s použitím tohoto výrobku, ať přímé, nepřímé, nahodilé nebo následné.
- Toto odmítnutí neplatí v případě, že firma KROHNE působila záměrně nebo s hrubou nedbalostí. V případě, že jakýkoliv platný zákon nepovoluje taková omezení předpokládané záruky nebo vyloučení určitých škod, pak je výše uvedené zřeknutí se záruk zcela nebo částečně bezpředmětné.
- Jakýkoli výrobek koupený u firmy KROHNE má záruku ve shodě s platnou dokumentací a kupní smlouvou.
- Firma KROHNE si vyhrazuje všechna práva změny dokumentace, včetně tohoto Odmítnutí, jakýmkoli způsobem, kdykoliv a z jakéhokoli důvodu bez předběžného upozornění a nebude odpovědná za možné následky takových změn.

Odpovědnost a záruka za výrobek

- Odpovědnost za vhodné použití tohoto výrobku leží výlučně na uživateli. Nesprávná montáž a provoz výrobku mohou vést ke ztrátě záruky.
- Dodavatelsko-odběratelské vztahy se řídí Obchodním zákoníkem v platném znění a kupní smlouvou.
- Pokud je nutné vrátit výrobek výrobnímu závodu KROHNE, prostudujte informace uvedené na posledních stránkách tohoto montážního a provozního předpisu. KROHNE lituje, ale nemůže opravovat ani kontrolovat výrobky bez vyplněného doprovodného formuláře (viz poslední stránky montážního a provozního předpisu).



Tento přístroj byl zkonstruován a vyroben firmou:
 KROHNE Altometer
 Kerkeplaat 12
 3313 LC Dordrecht
 The Netherlands

Pro potřeby informací, údržby nebo servisu kontaktujte prosím našeho nejbližšího zástupce KROHNE.
 Viz www.krohne.cz.



VÝSTRAHA!

Na přístroji je zakázáno provádět jakékoli úpravy! Neoprávněná manipulace s přístrojem může ovlivnit bezpečnost provozu přístroje. Postupujte podle těchto instrukcí!



DŮLEŽITÉ!

- Je naprosto nezbytné dodržovat všechny předpisy a elektrické údaje obsažené v příslušném EC-certifikátu.
- Kromě příslušných národních norem pro elektrické instalace v prostředí bez nebezpečí výbuchu je nutno dodržet příslušné normy pro prostředí s nebezpečím výbuchu, zejména ČSN EN 60079-14: Elektrické instalace v nebezpečných prostorech (jiných než důlních).
- Montáž, uvedení do provozu, obsluhu a údržbu smí provádět pouze kvalifikované osoby!
- Opravy smí provádět pouze výrobce!

Obsah

1. Úvod	5
1.1 Popis systému	5
1.2 OPTIFLUX 4300	5
1.3 OPTIFLUX 5300	6
1.4 IFC 300	6
1.5 Nálepka s údaji	6
2. Teplotní limity	8
2.1 OPTIFLUX 4300	8
2.2 OPTIFLUX 5300	10
3. Schéma zapojení	11
3.1 Vyrovnání potenciálů	12
3.2 Kabel a vývodky	12
4. Elektrické připojení	13
4.1 Všeobecně	13
4.2 Připojení vstupů/výstupů (I/O) bez jiskrové bezpečnosti	14
4.3 Připojení jiskrově bezpečných vstupů a výstupů	16
5. Servis a údržba	18
5.1 Údržba	18
5.2 Výměna síťových pojistek	18
Příloha 1 EC prohlášení o shodě	19

1. Úvod

1.1 Popis systému Průtokoměr OPTIFLUX se skládá ze snímače průtoku a převodníku průtoku.

Průtokoměr v odděleném provedení se označuje takto:

- Snímač průtoku OPTIFLUX 4000 F s převodníkem signálu IFC 300 F; viz KEMA 04 ATEX 2125 X spolu s KEMA 04 ATEX 2166
- Snímač průtoku OPTIFLUX 5000 F s převodníkem signálu IFC 300 F; viz KEMA 04 ATEX 2126 X spolu s KEMA 04 ATEX 2166

Průtokoměr v kompaktním provedení se označuje takto :

- OPTIFLUX 4300 C (= OPTIFLUX 4000 + IFC 300 C); viz KEMA 04 ATEX 2077 X
- OPTIFLUX 5300 C (= OPTIFLUX 5000 + IFC 300 C); viz KEMA 04 ATEX 2127 X

1.2 OPTIFLUX 4300 OPTIFLUX 4000-EEEx je certifikován v kategorii zařízení 2 GD 1 a 2, skupina plynů IIC, teplotní třídy T6 (nebo T5) ... T3 a zařízení pro výbušnou atmosféru tvořenou prachy zóna 21 a 22 povrchová teplota T85°C ... 180°C.

Svorkovnicová skříňka obsahuje svorky pro připojení obvodů buzení a elektrod:

Obvody buzení, typ ochrany "Zajištěné provedení" (EEEx e), svorky 7,8 a 9: U < 40 V (spínané ss napětí, střídavě +40 a -40 V), I = 125 mA (injektovaný proud obdélníkového tvaru)

Svorky pro elektrody, typ ochrany "Jiskrová bezpečnost" (EEEx ia), svorky 1, 2, 3, a 4: U_i = 20 V, I_i = 175 mA, C_i ≈ 0 nF, L_i ≈ 0 mH.

Svorkovnicová skříňka, svorky elektrod 1, 2, 20, 3, 30, 4 a 40: EEEx ia (Jiskrová bezpečnost)

Svorkovnicová skříňka, svorky budicího vinutí 7, 8 a 9: EEEx e (Zajištěné provedení)

Kabelová vývodka pro obvody elektrod je – jako jiskrově bezpečný obvod – označena modrým O-kroužkem.

Obvody elektrod jsou vždy v provedení EEEx ia.

OPTIFLUX 4300 C-EEEx je certifikován v kategorii zařízení skupiny II, kategorie 2 GD, pokud je dodán s převodníkem IFC 300-EEEx bez jiskrově bezpečných vstupů/výstupů signálu nebo skupiny II, zařízení kategorie 2 (1) GD, pokud je dodán s převodníkem IFC300-EEEx s jiskrově bezpečnými vstupy/výstupy signálu.

Je proto vhodný pro instalaci ve výbušném prostředí zóna 1 nebo 2 a ve výbušném prostředí tvořeném prachy zóna 21 nebo 22. Navíc jiskrově bezpečné vstupy/výstupy signálu převodníku IFC 300-EEEx mohou pocházet nebo vést z výbušného prostředí zóny 0.

EEEx označení OPTIFLUX 4000

rozsah DN	
10-20	II 2 GD EEEx me ia IIC T6.T3 T85...150°C
25-150	II 2 GD EEEx de ia IIC T6...T3 T85...180°C
200-300	II 2 GD EEEx qe ia IIC T6...T3 T85...150°C
350-3000	II 2 GD EEEx e ia IIC T6...T3 T85...160°C
Na přání:	
25-150 ((EEEx qe obvod buzení)	II 2 GD EEEx qe ia IIC T5...T3 T85...180°C
200-300 (EEEx e obvod buzení)	II 2 GD EEEx e ia IIC T6...T3 T85...160°C

EEx-označení OPTIFLUX 4300 C

rozsah DN	prostor svorkovnice EEx e nebo EEx ia	prostor svorkovnice EEx d
10-20	EEx dme [ia] IIC T6...T3	EEx dme [ia] IIC T6...T3
25-150	EEx de [ia] IIC T6...T3	EEx d [ia] IIC T6...T3
200-300	EEx dqe [ia] IIC T6...T3	EEx dqe [ia] IIC T6...T3
350-3000	EEx de [ia] IIC T6...T3	EEx de [ia] IIC T6...T3
Na přání:		
25-150	EEx dqe [ia] IIC T5...T3	EEx dqe [ia] IIC T5...T3
200-300	EEx de [ia] IIC T6...T3	EEx de [ia] IIC T6...T3

1.3 OPTIFLUX 5300

OPTIFLUX 5000 a OPTIFLUX 5300 C jsou certifikovány v kategorii zařízení 2 GD pro výbušnou atmosféru klasifikovanou jako zóna 1 nebo 2, skupina plynů IIC, teplotní třída T6 ... T3 a zařízení pro výbušnou atmosféru tvořenou prachy zóna 21 a 22, povrchová teplota T85°C .. 180°C.

Svorkovnicová skříňka snímače průtoku OPTIFLUX 5000 obsahuje svorky pro připojení buzení a obvodů elektrod :

Obvody buzení, typ ochrany "Zajištěné provedení" (EEx e), svorky 7,8 a 9: $U < 40$ V (spínané ss napětí, střídavě +40 a -40 V), $I = 125$ mA (injektovaný proud obdélníkového tvaru)

Svorky pro elektrody, typ ochrany "Jiskrová bezpečnost" (EEx ia), svorky 1, 2, 3, a 4: $U_i = 20$ V, $I_i = 175$ mA, $C_i \approx 0$ nF, $L_i \approx 0$ mH.

Svorkovnicová skříňka, svorky elektrod 1, 2, 3, a 4: EEx ia (Jiskrová bezpečnost)

Svorkovnicová skříňka, svorky buzení 7, 8 a 9: EEx e (Zajištěné provedení)

Kabelová vývodka pro obvody elektrod je – jako jiskrově bezpečný obvod – označena modrým O-kroužkem.

EEx označení OPTIFLUX 5000

rozsah DN	
2,5 – 15	II 2 GD EEx me ia IIC T6...T3 T85...180°C
25 -100	II 2 GD EEx de ia IIC T6...T3 T85...180°C

V krytu cívek (snímače průtoku) jsou použity tyto typy ochrany: DN 2,5-15: EEx me, DN 25-100: EEx d
Obvody elektrod mají vždy typ ochrany EEx ia.

EEx-označení OPTIFLUX 5300 C

rozsah DN	prostor svorkovnice EEx e nebo EEx ia	prostor svorkovnice EEx d
2,5 -15	EEx dme [ia] IIC T6...T3	EEx dme [ia] IIC T6...T3
25-100	EEx de [ia] IIC T6...T3	EEx d [ia] IIC T6...T3

1.4 IFC 300

Označení EEx pro všechny verze je II 2 GD EEx de [ia] IIC T6 T85°C pro převodník bez jiskrově bezpečných vstupů/výstupů signálu nebo II 2 (1) GD EEx de [ia] IIC T6 T85°C pro převodník s jiskrově bezpečnými vstupy/výstupy.

V převodníku průtoku IFC 300 F-EEx jsou použity následující typy ochrany;

Obvod buzení: typ ochrany "Zajištěné provedení" (EEx e), svorky 7,8 a 9: $U < 40$ V (spínané ss napětí, střídavě +40 a -40 V), $I = 125$ mA (injektovaný proud obdélníkového tvaru). Zdroj budicího proudu je chráněn 2 pojistkami TR5, jmenovitá hodnota 160 mA. Maximální zkratový proud je omezen na 35A.

Svorky pro elektrody: typ ochrany "Jiskrová bezpečnost" (EEx ia), svorky 1, 2, 20, 3, 30, 4 a 40: $U_0 = 14$ V, $I_0 = 70$ mA, $P_0 = 300$ mW (lineární), $C_0 = 430$ nF, $L_0 = 2$ mH.

Kryt převodníku, prostor svorkovnice: pro síťové napájení svorky L, N / L+, L-) a připojení vstupů/výstupů (svorky A, A+, A-, B, B-, C, C- D, a D-): EEx e (Zajištěné provedení). U kompaktních průtokoměrů např. OPTIFLUX 4300 C a OPTIFLUX 5300 C může být na přání prostor svorkovnice s ochranou typu EEx d (Pevný závěr). U některých provedení převodníku IFC 300-EEx jsou svorky A, A+, A-, B, B-, C, C- D, a D- navíc v provedení EEx ia (Jiskrová bezpečnost). Detaily jsou uvedeny v tabulce s kódy CG30 (str.).

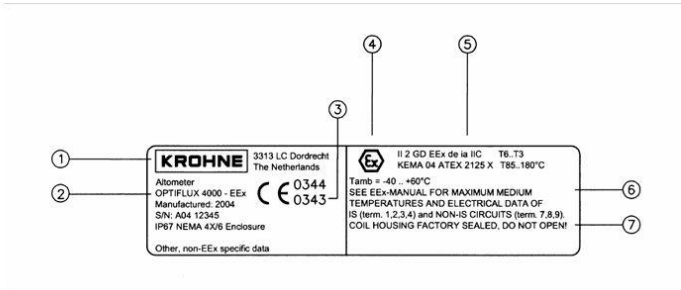
Kryt převodníku, prostor svorkovnice: EEx d (Pevný závěr)

Svorkovnicová skříňka, svorky elektrod 1, 2, 20, 3, 30, 4 a 40: EEx ia (Jiskrová bezpečnost)

Svorkovnicová skříňka, svorky buzení 7,8 a 9: EEx e (zajištěné provedení).

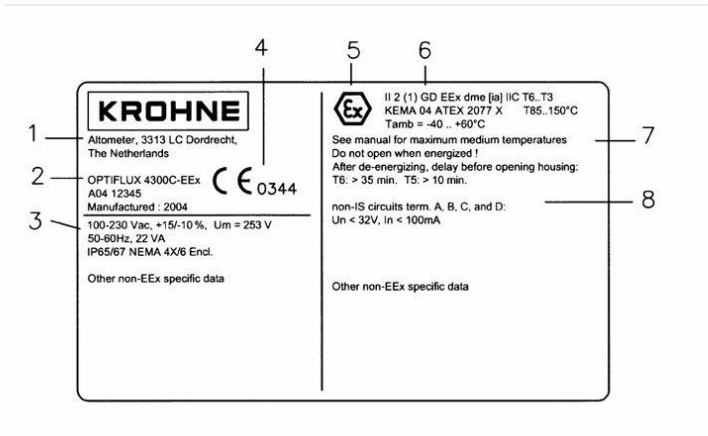
1.5 Nálepka s údaji

Nálepka s údaji na svorkovnicové skříňce odděleného snímače průtoku obsahuje obvykle tyto údaje:



1. Název a adresa výrobce
2. Typové označení průtokoměru
3. CE značka s číslem notifikovaného orgánu pro schválení Systému jakosti (Quality System) a dalších směrnic EC pokud jsou aplikovány – např. ATEX)
4. Specifické označení nevýbušného provedení
5. Symboly a kód ochrany proti výbuchu
5. Označení EC-typu zkušebního certifikátu
6. Všeobecné EEx připomínky a výstrahy
7. Specifické EEx připomínky a výstrahy

Nálepka s údaji na převodníku IFC 300 obsahuje obvykle tyto údaje:



1. Název a adresa výrobce
2. Název průtokoměru, výrobní číslo, datum výroby
3. Elektrické údaje obvodu síťového napájení
4. CE značka s označením notifikovaného orgánu
5. Specifické označení ochrany proti výbuchu
6. Symboly a kód ochrany proti výbuchu: skupina (II), kategorie (2 nebo 2(1)), Plyn/Prach (G/D), EEx následováno kódovým označením pro každý typ použité ochrany, skupina (IIC) a teplotní třídy (běžně T6...T3)
7. Výstrahy týkající se bezpečnosti proti výbuchu
8. Elektrické údaje vstupů/výstupů signálu

2. Teplotní limity

2.1 OPTIFLUX 4300

- Všeobecně jsou snímače průtoku OPTIFLUX 4000-Ex vhodné pro rozsah okolní teploty -40°C ... $+60^{\circ}\text{C}$. Rozsah teploty je často dále omezen použitým typem výstelky (viz Stručný návod).
- Minimální provozní teplota je -40°C .
- Maximální provozní teplota T_p je závislá na požadované teplotní třídě T6/T5..T3, jmenovité světlosti snímače a maximální teplotě okolí T_a . U výbušného prostředí tvořeného prachem je maximální povrchová teplota rovna provozní teplotě T_p s minimem 85°C .

OPTIFLUX 4000 DN 10 -20 (Ex me cívky buzení)

Teplotní třída	Max. provozní teplota T_p ($v^{\circ}\text{C}$)		
	$T_a \leq 40^{\circ}\text{C}$	$40^{\circ}\text{C} < T_a \leq 50^{\circ}\text{C}$	$50^{\circ}\text{C} < T_a \leq 60^{\circ}\text{C}$
T6	75	70	70
T5	95	90	75
T4	130	115	75
T3	150	115	75

OPTIFLUX 4000 DN 25 -150 (Ex d cívky buzení)

Teplotní třída	Max. provozní teplota T_p ($v^{\circ}\text{C}$)		
	$T_a \leq 40^{\circ}\text{C}$	$40^{\circ}\text{C} < T_a \leq 50^{\circ}\text{C}$	$50^{\circ}\text{C} < T_a \leq 60^{\circ}\text{C}$
T6	70	70	70
T5	85	85	85
T4	120	120	120
T3	180	180	180
nutno použít teplotě odolné kabely pro T_p nad*	Není nutno	155	105

OPTIFLUX 4000 DN 200 - 300 (Ex qe cívky buzení)

Teplotní třída	Max. provozní teplota T_p ($v^{\circ}\text{C}$)		
	$T_a \leq 40^{\circ}\text{C}$	$40^{\circ}\text{C} < T_a \leq 50^{\circ}\text{C}$	$50^{\circ}\text{C} < T_a \leq 60^{\circ}\text{C}$
T6	75	70	70
T5	95	90	75
T4	130	115	75
T3	130	115	75

OPTIFLUX 4000 DN 350-3000 (Ex e cívky buzení)

Teplotní třída	Max. provozní teplota T_p ($v^{\circ}\text{C}$)		
	$T_a \leq 40^{\circ}\text{C}$	$40^{\circ}\text{C} < T_a \leq 50^{\circ}\text{C}$	$50^{\circ}\text{C} < T_a \leq 60^{\circ}\text{C}$
T6	60	60	60
T5	80	75	75
T4	115	115	115
T3 ¹	160	150	140
nutno použít teplotě odolné kabely pro T_p nad*	Není nutno	145	110

¹ U některých provedení je provozní teplota pro T3 omezena na 130°C . Toto provedení je označeno zvláštním textem na nálepce s údaji.

OPTIFLUX 4000 DN 25 -150 (EEx qe cívky buzení na přání)

Teplotní třída	Max. provozní teplota T_p (v °C)		
	$T_a \leq 40^\circ\text{C}$	$40^\circ\text{C} < T_a \leq 50^\circ\text{C}$	$50^\circ\text{C} < T_a \leq 60^\circ\text{C}$
T5	60	55	Není možno
T4	110	105	100
T3	180	180	180
nutno použít teplotě odolné kabely pro T_p nad*	Není nutno	155	105

OPTIFLUX 4000 DN 200 - 300 (EEx e cívky buzení , na přání)

Teplotní třída	Max. provozní teplota T_p (v °C)		
	$T_a \leq 40^\circ\text{C}$	$40^\circ\text{C} < T_a \leq 50^\circ\text{C}$	$50^\circ\text{C} < T_a \leq 60^\circ\text{C}$
T6	60	60	60
T5	80	75	75
T4	115	115	115
T3	160	150	140
nutno použít teplotě odolné kabely pro T_p nad*	Není nutno	145	110

*Teplotě odolné vodiče musejí mít trvalou provozní teplotu nejméně 85°C.

- OPTIFLUX 4300 je vhodný pro rozsah okolní teploty -40°C až $+60^\circ\text{C}$.
- Minimální provozní teplota pro všechny DN je -40°C . Limit provozní teploty (T_m) je určen teplotní třídou T6..T3 výbušného prostředí, maximální teplotou okolí (T_a), a jmenovitou světlostí DN.
- U výbušného prostředí tvořeného prachem je maximální povrchová teplota rovna teplotě média s minimem 85°C.
- Pro snadnou orientaci jsou jednotlivé varianty průtokoměrů označeny hlavním typem EEx- ochrany snímače průtoky, např. EEx m pro rozsah DN 10-20 místo oficiálního EEx me.

OPTIFLUX 4300 C DN 10-20 (EEx m)

Teplotní třída (pro plyny)	Maximální teplota média (v °C)		
	$T_a \leq 40^\circ\text{C}$	$40 < T_a = 50^\circ\text{C}$	$50 < T_a = 60^\circ\text{C}$
T6	70	60	-
T5	95	85	60
T4	130	130	60
T3	150	150	60

OPTIFLUX 4300 C DN 25-150 (EEx d)

Teplotní třída (pro plyny)	Maximální teplota média (v °C)		
	$T_a \leq 40^\circ\text{C}$	$40 < T_a = 50^\circ\text{C}$	$50 < T_a = 60^\circ\text{C}$
T6	80	80	80
T5	95	95	80
T4	130	130	80
T3	150	150	80

OPTIFLUX 4300 C DN 25-150 (EEx q)

Teplotní třída (pro plyny)	Maximální teplota média (v °C)		
	$T_a \leq 40^\circ\text{C}$	$40 < T_a = 50^\circ\text{C}$	$50 < T_a = 60^\circ\text{C}$
T5	50	Není možno	Není možno
T4	100	95	80
T3	150	150	80

OPTIFLUX 4300 C DN 200-300 (EEx q a EEx e) a DN 350-3000 (EEx e).

Teplotní třída (pro plyny)	Maximální teplota média (v °C)		
	Ta ≤ 40°C	40 < Ta = 50°C	50 < Ta = 60 °C
T6	80	80	75
T5	95	95	80
T4	130	130	80
T3 ¹	150 (130)	150 (130)	80

¹ U některých provedení je provozní teplota pro T3 omezena na 130°C. Toto provedení je označeno zvláštním textem na nálepce s údaji.

2.2 OPTIFLUX 5300

- OPTIFLUX 5000 a 5300 C jsou vhodné pro rozsah okolní teploty -20°C ... +60°C (DN 2,5-15) nebo -40°C ... +60°C (DN 25-100).
- Provozní teplota je omezena na -20°C pro DN 2,5-15 a -40°C pro DN 25-100.
- Maximální provozní teplota T_p je závislá na požadované teplotní třídě T6..T3 a maximální teplotě okolí T_a.

OPTIFLUX 5000

Teplotní třída (pro plyny)	Maximální povrchová teplota pro prach	Max. provozní teplota T _p (v °C)		
		Ta ≤ 40°C	40°C < Ta ≤ 50°C	50°C < Ta ≤ 65°C
T6	85°C	65	65	60
T5	95°C	85	85	75
T4	130°C	125	125	115
T3	180°C	180	165	140
nutno použít teplotě odolné kabely pro T _p nad*		165	130	100

* Teplotně odolné vodiče musejí odolávat trvalé provozní teplotě nejméně 85°C.

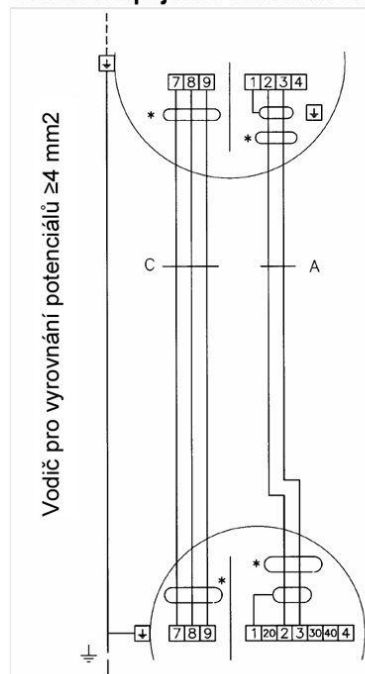
OPTIFLUX 5300 C

U výbušného prostředí tvořeného prachem je maximální povrchová teplota rovna teplotě média s minimem 85°C.

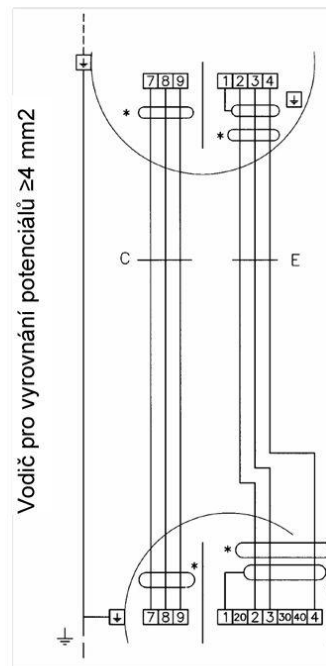
Teplotní třída	Maximální provozní teplota (teplota média) T _m (v °C)		
	Ta ≤ 40°C	Ta ≤ 50°C	Ta ≤ 60°C
T6	60	55	Není možno
T5	75	75	70
T4	115	115	75
T3	150	135	75

3. Schéma zapojení

Schéma zapojení s kabelem DS300 (dvojitě stínění)

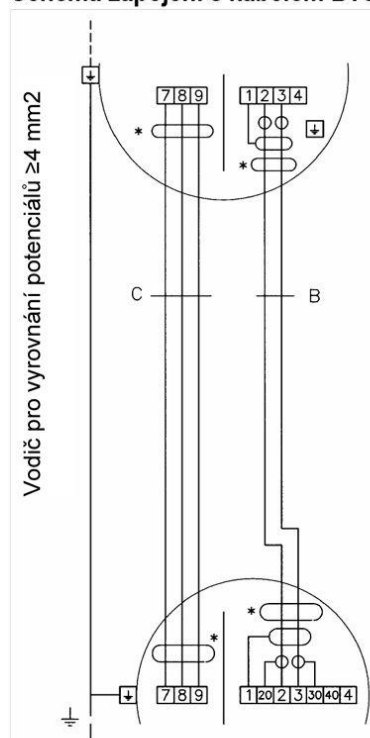


OPTIFLUX se 2 elektrodami

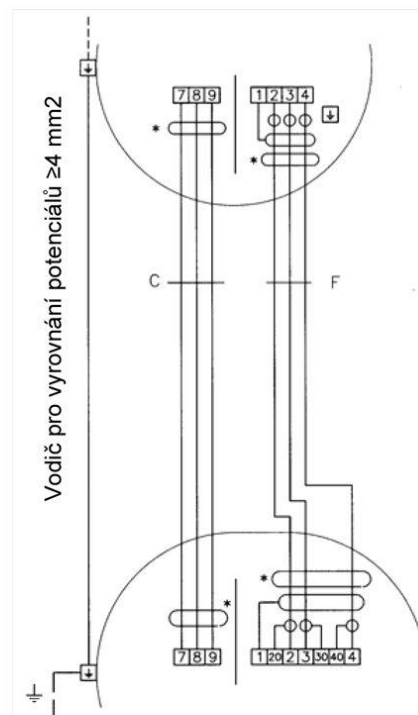


OPTIFLUX se 4 elektrodami

Schéma zapojení s kabelem BTS (trojitě stínění)



OPTIFLUX se 2 elektrodami



OPTIFLUX se 4 elektrodami

- Stínění označená * se připojí u snímačů pod příslušnou zemnicí svorku a u převodníku pod upevňovací třmen kabelů.
- Kabely typ A a E: Kabely elektrod DS300 pro 2 nebo 4 elektrody, podle (ČSN) EN 60079-14 odstavec 12.2 (Jiskrová bezpečnost). Kabely lze objednat u výrobce.
- Kabely typ B a F: Kabely elektrod BTS 300 pro 2 nebo 4 elektrody, podle (ČSN) EN 60079-14 odstavec 12.2 (Jiskrová bezpečnost). Kabely lze objednat u výrobce.
- Kabel C: kabel buzení podle (ČSN) EN 60079-14 odstavec 9.3 a 11.3 (Zajištěné provedení).

3.1 Vyrovnání potenciálů

- Protože jsou jiskrově bezpečné obvody elektrod snímače průtoku vlastně zemněny prostřednictvím vodivé kapaliny v měřicí trubici, musí existovat systém pro vyrovnání potenciálů pro celou oblast, ve které jsou obvody elektrod umístěny včetně jejich připojení v souladu s (ČSN) EN 60 079-14 odst. 12.2.4.
- Průtokoměry OPTIFLUX 4000-Ex a 5000-Ex, vodiče elektrod a převodník signálu IFC 300 F musí být všechny zahrnuty do systému pro vyrovnání potenciálů výbušného prostředí. Jestliže je pro vyrovnání potenciálů použit jeden samostatný vodič, pak tento vodič musí mít průřez nejméně 4 mm² mědi.
- Samostatný vodič pro vyrovnávání potenciálů mezi průtokoměrem a převodníkem není nutno použít, pokud je jinými prostředky (např. vyrovnávacími vodiči mezi kovovým potrubním systémem) zajištěno dostatečně spolehlivé vyrovnání potenciálů mezi průtokoměrem a převodníkem.

3.2 Kabel a vývodky

Průtokoměry se běžně dodávají s dvěma certifikovanými kabelovými vývodkami s ochranou typu EEx e. Pokud se tyto nahradí jinými kabelovými vývodkami nebo závitovými adaptéry, musí být tyto náhrady také certifikovány v EEx e (Zajištěné provedení), vhodné pro dané použití a správně instalovány. Pro výbušné prostředí tvořené plynem (G) musí mít náhrada krytí minimálně IP54 podle EN 60 529. Pro výbušné prostředí tvořené prachem (D) musí mít náhrada krytí minimálně IP64.

Nepoužité otvory se musí uzavřít vhodnými certifikovanými záslepkami. U instalačních trubek musí být vyhovující těsnicí prvek, např. uzavírací skříňka, umístěn přímo u vstupu pevného uzávěru (krytu převodníku).

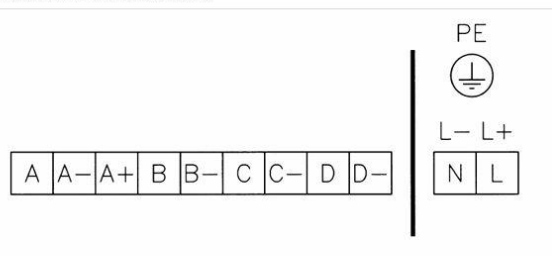
4. Elektrické připojení

4.1 Všeobecně



- Kryty pouzdra elektroniky a pouzdro samo jsou vybaveny závitem v „pevném závěru“. Ve srovnání s běžným závitem je závit "v pevném závěru" relativně s malou vůlí vzhledem k požadavku na odolnost vůči výbuchu. Proto našroubujte a odšroubujte kryt citlivě; nikdy nepoužívejte násilí!
- Závity udržujte čisté. Závity musí být dobře namazány (např. teflonovou vazelinou) aby byly co nejvíce hladké.
- Při demontáži krytu nejdříve vyjměte "zajišťovací" pojistku použitím imbusového klíče č. 3. Po montáži krytů je nutno opět nasadit "zajišťovací pojistku".
- Před otevřením prostoru elektroniky nechte elektroniku vybit: teplotní třída T6: nejméně 35 min., T5: nejméně 10 min.

Prostor svorkovnice



Svorka	Funkce, elektrické údaje
L, N L+, L-	Připojení sítě, vždy bez jiskrové bezpečnosti EEx i 100..230 V stř, +10%/-15%, 22 VA 12..24 V ss, +30%/-25%, 12 W Um = 253 V
A, A-, A+ B, B- C, C- D, D-	Připojení pro vstupy/výstupy signálu (PELV obvody), a jiskrovou bezpečností nebo bez ní, konfigurace závisí na objednané verzi převodníku IFC300-EEEx. Porovnejte tabulku s označením CG30 níže

Přesná konfigurace vstupů/výstupů pro obvody A, B, C a D je určena podle objednávky a lze ji zjistit z označení CG30 uvedeném na převodníku - viz nálepku na zadní straně elektroniky IFC 300. Označení CG30 obsahuje 10 znaků, ze kterých poslední tři (XYZ) určují konfiguraci vstupů/výstupů (obvody I/O):

CG30	*	*	*	X	Y	Z
Pos 1.. 4	5	6	7	8	9	10
určují obvody vstupů/výstupů						

- Schématický přehled označení CG30 lze nalézt v kapitole 4.2 (pro vstupy/výstupy bez jiskrové bezpečnosti) a 4.3 (jiskrově bezpečné vstupy/výstupy). Schématický přehled neznázorňuje všechny podrobnosti. Přesné schéma zapojení pro daný převodník IFC 300-EEEx lze nalézt na nálepce uvnitř krytu prostoru svorkovnice.
- Použití pro výbušné prostředí tvořené plynem: kabelové vývodky musí být ve shodě s typem ochrany pro prostor svorkovnice, která je v zajištěném provedení (EEEx e) nebo pevném závěru (EEEx d). Vývodky musí vyhovovat podmínkám použití a musí být správně nainstalovány.
- Průtokoměr s prostorem svorkovnice EEEx e se dodává se dvěma certifikovanými kabelovými vývodkami EEEx e a jednou záslepkou EEEx e.
- Průtokoměr s prostorem svorkovnice EEEx d se dodává s jednou záslepkou EEEx d a dvěma dočasnými záslepkami. Dvě dočasné záslepky – pouze pro dopravu a skladování – je nutno nahradit příslušnými certifikovanými kabelovými vývodkami EEEx d, záslepkami nebo instalačními trubkami před uvedením průtokoměru do provozu.

- Nepoužité otvory se musí uzavřít vhodnými certifikovanými zásepky.
- Zapojení kompaktního průtokoměru musí vyhovovat požadavkům uvedeným v příslušných národních normách pro elektrickou instalaci ve výbušném prostředí, např. (ČSN) EN 60079-14. U této normy platí sekce 9 (Systém propojení) pro všechny typy ochrany. Sekce 10 (přídavné požadavky pro typ ochrany "d" – Pevný závěr), sekce 11 (přídavné požadavky pro typ ochrany "e" – Zajištěné provedení) a sekce 12 (přídavné požadavky pro typ ochrany "i" – Jiskrová bezpečnost) jsou platné pro prostory svorkovnice v příslušném provedení EEx e, EEx d nebo EEx.
- Kompaktní průtokoměr musí být vždy zahrnut do systému pro vyrovnání potenciálů výbušného prostředí. To lze dosáhnout interně – pomocí vodiče PE sítě připojeného k interní svorce PE – nebo externě – pomocí zvláštního vodiče pro vyrovnání potenciálů, připojeného k externí svorce PE pod krytem převodníku. Zvláštní propojovací vodič musí mít průřez nejméně 4 mm².

4.2 Připojení vstupů/výstupů (I/O) bez jiskrové bezpečnosti

K dispozici jsou tyto vstupy/výstupy (I/O) signálu bez jiskrové bezpečnosti:

I/O PCB	I/O funkce, Un < 32 V ss, In < 100 mA Um = 253 V
Základní I/O	Proudový výstup aktivní nebo pasivní, s HART Stavový výstup/ Řídicí vstup Stavový výstup Pulzní/stavový výstup
Modulární I/O	Proudový výstup aktivní nebo pasivní, s HART Pulzní / Stavový výstup, aktivní nebo pasivní, velký proud nebo Namur
Držák modulu s 1 nebo 2 I/O moduly	každý modul: 1 z následujících 3 I/O funkcí: <ul style="list-style-type: none"> • Proudový výstup aktivní nebo pasivní • Pulzní / Stavový výstup, aktivní nebo pasivní, velký proud nebo Namur • Řídicí vstup, aktivní nebo pasivní, velký proud nebo Namur
Profibus DP I/O	Profibus-DP, aktivní
Fieldbus I/O	Profibus-PA nebo Foundation Fieldbus

- Varianty oddělené lomítkem "/" se volí pomocí software (uživatel je může změnit)
- Varianty oddělené slovem "nebo" jsou verze hardware (jako takové je nutno je objednat)
- Všechny výstupy jsou pasivní, pokud nejsou vyznačeny jinak

Přehled možných kombinací, určený označením CG30					
Znaky XYZ	Název I/O obvodů	Svorky A, A-	Svorky B, B-	Svorky C, C-	Svorky D, D-
100	Základní I/O	CO CO (a) přes A+	SO/CI	SO	PO/SO
488 až 4LL 588 až 5LL 688 až 6LL 788 až 6LL 888 až 88L A88 až 6LL B88 až 6LL C88 až 6LL	Modulární I/O nebo držák modulu s 1 nebo 2 I/O Moduly	Je možno mnoho kombinací			
D88	Fieldbus I/O Profibus PA	n.c.	n.c.	PA	PA
D8A až DLL	Fieldbus I/O Profibus PA s držákem modulu s 1 nebo 2 I/O Moduly	Je možno mnoho kombinací		PA	PA
E88	Fieldbus I/O Foundation Fieldbus	n.c.	n.c.	FF	FF
E8A až ELL	Fieldbus I/O Foundation Fieldbus s držákem modulu s 1 nebo 2 I/O Moduly	Je možno mnoho kombinací		FF	FF
F00	Profibus DP I/O	n.c.	DP(a)	DP(a)	DP(a)
F80 až FL0	Profibus DP I/O s 0 nebo 1 I/O Modulem	Je možno mnoho kombinací	DP(a)	DP(a)	DP(a)

- Zkratky pro I/O funkce: CO= proudový výstup, PO=Pulsní výstup, SO= Stavový výstup, CI= Řídící vstup, PA=Profibus PA, FF=Foundation Fieldbus, DP=Profibus DP
- všechny vstupy/výstupy (I/O) jsou pasivní pokud nejsou vyznačeny jako aktivní (a)
- n.c. = nepřipojeno.

4.3 Připojení jiskrově bezpečných vstupů a výstupů

K dispozici jsou následující vstupy/výstupy (I/O) signálu:

I/O PCB (deska elektroniky)	I/O funkce	
Ex i I/O	Proudový výstup + HART komunikace	EEx ia IIC $U_i = 30V$, $I_i = 100\text{ mA}$, $P_i = 1,0\text{ W}$ $C_i = 10\text{ nF}$, $L_i = \text{zanedbatelně malá}$
	Pulzní/Stavový výstup Proudový výstup, aktivní + HART komunikace	EEx ia IIC $U_o = 21\text{ V}$, $I_o = 90\text{ mA}$, $P_o = 0,5\text{ W}$ lineární charakteristika $C_o = 90\text{ nF}$, $L_o = 2,0\text{ mH}$ $C_o = 110\text{ nF}$, $L_o = 0,5\text{ mH}$
Ex i na přání	Proudový výstup	EEx ia IIC $U_i = 30V$, $I_i = 100\text{ mA}$, $P_i = 1,0\text{ W}$ $C_i = 10\text{ nF}$, $L_i = \text{zanedbatelně malá}$
	Pulzní/Stavový výstup	
	Řídicí vstup Proudový výstup, aktivní	EEx ia IIC $U_o = 21\text{ V}$, $I_o = 90\text{ mA}$, $P_o = 0,5\text{ W}$ lineární charakteristika $C_o = 90\text{ nF}$, $L_o = 2,0\text{ mH}$ $C_o = 110\text{ nF}$, $L_o = 0,5\text{ mH}$
Fieldbus I/O	Profibus-PA	EEx ia IIC $U_i = 24\text{ V}$, $I_i = 380\text{ mA}$, $P_i = 5,32\text{ W}$
	Foundation Fieldbus	C_i , $L_i = \text{zanedbatelně malá}$, vhodné pro připojení k jiskrově bezpečné sběrnici ve shodě s modelem FISCO

Přehled možných označení CG30 s jiskrově bezpečnými vstupy/výstupy

Znaky XYZ	Název I/O obvodů	Svorky A, A-	Svorky B, B-	Svorky C, C-	Svorky D, D-
200	Ex i I/O	n.c.	n.c.	CO (a)	PO/SO
300		n.c.	n.c.	CO	PO/SO
210	Ex i I/O s Ex i na přání	CO (a)	PO/SO/CI	CO (a)	PO/SO
220		CO	PO/SO/CI	CO (a)	PO/SO
310		CO (a)	PO/SO/CI	CO	PO/SO
320		CO	PO/SO/CI	CO	PO/SO
D00	Fieldbus I/O Profibus PA	n.c.	n.c.	PA	PA
D10	Fieldbus I/O Profibus PA s Ex i na přání	CO (a)	PO/SO/CI	PA	PA
D20		CO	PO/SO/CI	PA	PA
E00	Fieldbus I/O Foundation Fieldbus	n.c.	n.c.	FF	FF
E10	Fieldbus I/O Foundation Fieldbus s Ex i na přání	CO (a)	PO/SO/CI	FF	FF

- Zkratky pro I/O funkce: CO= proudový výstup, PO=Pulzní výstup, SO= Stavový výstup, CI= Řídící vstup, PA=Profibus PA, FF=Foundation Fieldbus, DP=Profibus DP
- Všechny vstupy/výstupy (I/O) jsou pasivní, pokud nejsou vyznačeny jako aktivní (a)
- n.c. = nepřipojeno.
- I/O obvody označené Ex i I/O, Ex i na přání mají vždy ochranu typu jiskrové bezpečnosti (EEx ia). I/O obvody Fieldbus I/O Profibus PA a Fieldbus I/O Foundation Fieldbus mohou mít ochranu typu jiskrové bezpečnosti.
- K dispozici mohou být maximálně 4 jiskrově bezpečné vstupy / výstupy (EEx ia). Všechny jiskrově bezpečné obvody jsou odděleny navzájem i vůči zemi. Aby se zabránilo sčítání napětí a proudů, je nutno vodiče těchto EEx ia obvodů dostatečně oddělit, např. podle požadavků normy (ČSN) EN IEC 60079-14, sekce 12.2.
- Jiskrově bezpečné vstupy/výstupy smí být připojeny pouze k jinému certifikovanému zařízení s ochranou typu EEx ia nebo ib (např. jiskrově bezpečným oddělovacím zesilovačům), a to i v případě, že je toto zařízení instalováno mimo prostředí s nebezpečím výbuchu!
- Připojení k zařízením bez jiskrové bezpečnosti se ruší jiskrově bezpečné vlastnosti průtokoměru.
- Svorky L, N (nebo L+, L-) pro připojení sítě jsou vždy bez jiskrové bezpečnosti. Aby se zajistilo potřebné prostorové oddělení podle (ČSN) EN 50 020 mezi obvody s jiskrovou bezpečností a bez ní, jsou síťové svorky vybaveny půlkruhovým výklopným krytem. Tento kryt je nutno uzavřít před zapnutím převodníku.
- Poznámka: U převodníků s prostorem svorkovnice s ochranou EEx e je dovoleno otevřít tento prostor v zapnutém stavu na krátký okamžik, aby se získal přístup k jiskrově bezpečným svorkám pro případnou kontrolu za předpokladu, že půlkruhový oddělovací kryt nad svorkami L, N (L+, L-) zůstane uzavřen.

5. Servis a údržba

5.1 Údržba

Průtokoměry OPTIFLUX nevyžadují z hlediska měření průtoku pravidelnou údržbu. Při pravidelných kontrolách, které je nutno provádět v prostředí s nebezpečím výbuchu v rámci běžné údržby elektrických zařízení, se doporučuje kontrolovat pouzdro převodníku, zda nejeví známky poškození nebo koroze. U průtokoměrů DN 25-100 s pouzdem snímače v pevném závěru EEx d je nutno také prohlédnout toto pouzdro.

5.2 Výměna síťových pojistek



- Po otevření krytu vytáhněte modul displeje dopředu pomocí dvou kovových páček vlevo a vpravo. Displej odsuňte stranou. Uvolněte dva šrouby s křížovou hlavou, kterými je elektronika fixována. Opatrně vysuňte elektroniku dopředu. Po úplném vysunutí z pouzdra odpojte dlouhý obdélníkový (14-pólový) modrý konektor v zadní části přístroje. Tento konektor slouží pro obvody elektrod a vinutí. Nyní je možno modul elektroniky zcela vyjmout z pouzdra.
- Síťová pojistka je v pojistkovém držáku na zadní straně modulu elektroniky. Náhradní typy pojistek musí být s rychlou reakcí (typ F) podle IEC 60 127. Jmenovité hodnoty jsou $\leq 1,6$ A pro provedení s napájením 100..230 V stř a $\leq 2,0$ A pro napájení 12..24 V ss. Správné jmenovité hodnoty jsou uvedeny v příručce.

Appendix 1 EC declaration of conformity

EC Declaration of Conformity



The Level and Flow Company



KROHNE Altometer
Kerkpleaaf 12
3313 LC DORDRECHT
The Netherlands

We declare under our sole responsibility that the product(s)

OPTIFLUX 4300 C
OPTIFLUX 5300 C
OPTIFLUX 4000 F
OPTIFLUX 5000 F
IFC 300 F

Electromagnetic flowmeter (Type in accordance with quotation, order acknowledgement, tagging; details in Handbook) are in conformity with the protection requirements of Council Directives (as far as applicable):

EMC Directive 89/336/EC
Pressure Equipment Directive 97/23/EC
ATEX Directive 94/9/EC

The stipulated safety and public health safety requirements are fulfilled in accordance with the harmonized standards or mentioned technical specifications (as far as applicable):

<ul style="list-style-type: none"> • EN 50 081-1 • EN 50 082-2 • EN 61 010-1 • EN 50 014 : 1997 + A1, A2 • EN 50 017 : 1998 ¹⁾ • EN 50 018 : 2000 + A1 	<ul style="list-style-type: none"> • EN 50 019 : 2000 • EN 50 020 : 2002 • EN 50 028 : 1987 ²⁾ • EN 50 281-1-1 : 1998 + A1 • EN 50 284 : 1999 ³⁾
---	---

¹⁾ Only available for OPTIFLUX 4000 and 4300 C versions

²⁾ Not available for IFC 300 F version

³⁾ Not available for OPTIFLUX 4000 and 5000 versions.

The equipment type plates and order acknowledgement show the detailed tagging due to these directives. These are described in the Handbook.

Directive	Assessment	Certificate	Notified Body	Ident. No.
94/9/EC		KEMA 04 ATEX Q3202	KEMA	0344
97/23/EC	Module H	STW 302050726	Stoomwezen	0343

Dordrecht, April 2004

General Management

EC PROHLÁŠENÍ SHODY

(překlad do češtiny)

My,
KROHNE Altometer
Kerkeplaat 12
3313 LC Dordrecht
Holandsko

prohlašujeme na svou plnou odpovědnost, že výrobky

OPTIFLUX 4300 C
OPTIFLUX 5300 C
OPTIFLUX 4000 F
OPTIFLUX 5000 F
IFC 300 F

Elektromagnetický průtokoměr (Typ ve shodě s nabídkou, potvrzenou objednávkou, označení: detaily v příručce) splňuje požadavky následujících směrnic Evropské unie:

- Směrnice 89/336/EC (elektromagnetická kompatibilita)
- Směrnice 97/23/EC (tlaková zařízení)
- Směrnice ATEX 94/9/EC (zařízení a ochranné systémy do prostředí s nebezpečím výbuchu)

Předepsané požadavky týkající se bezpečnosti a ochrany zdraví jsou ve shodě s harmonizovanými normami nebo uvedenými technickými specifikacemi:

- EN 50 081-1
- EN 50 082-2
- EN 61 010-1
- EN 50 014 : 1997 + A1, A2
- EN 50 017 : 1998¹⁾
- EN 50 018 : 2000 + A1
- EN 50 019 : 2000
- EN 50 020 : 2002
- EN 50 028 : 1987²⁾
- EN 50 281-1-1 : 1998 + A1
- EN 50 284 : 1999³⁾

1) K dispozici pouze u verzí OPTIFLUX 4000 a 4300 C

2) Ne pro verzi IFC 300 F

3) Ne pro verze OPTIFLUX 4000 a 5000.

Na výrobním štítku a potvrzené objednávce je detailní označení podle těchto směrnic. Ty jsou popsány v příručce.

Směrnice	Hodnocení	Certifikát	Notifikovaná osoba	Ident. č.
94/9/EC		KEMA 04 ATEX Q3202	KEMA	0344
97/23/EC	Modul H	STW 302050726	Stoomwezen	0343

Dordrecht, duben 2004
podepsán
(generální ředitel)